

Альбом стандартних рішень для міського простору

Частина 1. Безбар'єрність вулиць



АГЕНЦІЯ ПРОСТОРОВОГО РОЗВИТКУ

ВІННИЦЯ 2025

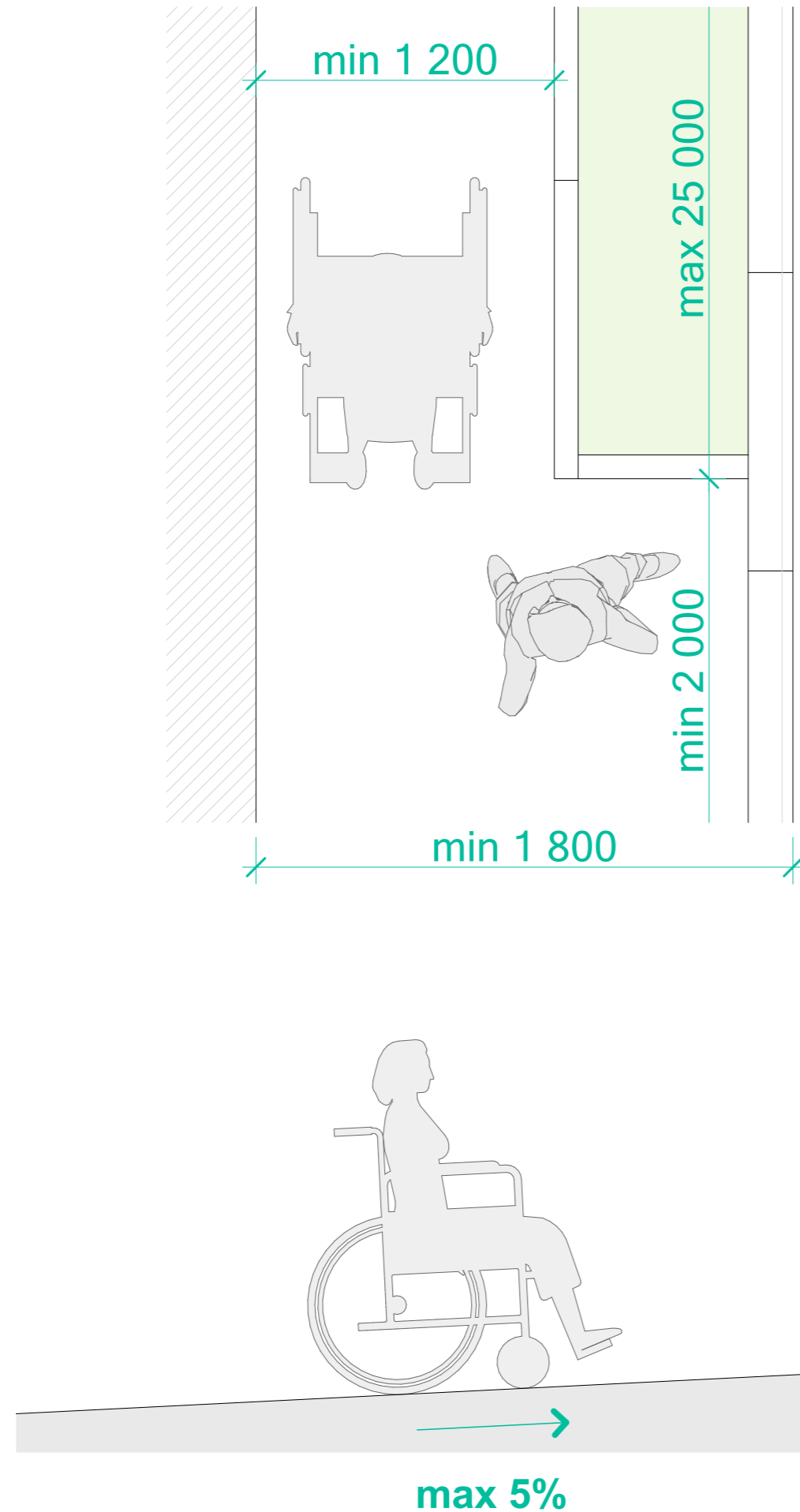
Даний альбом у загальнодоступній формі ілюструє основні вимоги ДБН В.2.2-40:2018 "Інклюзивність будівель і споруд" щодо створення безбар'єрного середовища на тротуарах, прилеглих до будівель територіях та зупинках громадського транспорту.

Альбом спрямований на власників та балансоутримувачів територій та земельних ділянок і дозволяє сформулювати чіткі вимоги для підрядників при підготовці технічних завдань на:

- виконання ремонтних робіт робіт;
- виготовлення проєктно-кошторисної документації при реконструкції, капітальному ремонті або новому будівництві.

Даний альбом **не містить** повного переліку усіх вимог передбачених державними нормами і стандартами, але акцентує увагу на найважливіших із них.





Ширина пішохідних шляхів із зустрічними рухом повинна бути не менше **1,8 м**.
Допускаються локальні звуження до ширини не менше ніж **1,2 м**.

Допускається влаштовувати ширину пішохідних шляхів не менше ніж 1,5 м, за умови роз'їзних карманів/майданчиків не менше ніж 1,5 м x 1,5 м, розташованих на відстані не більше ніж 25 м та шириною не менше ніж 1,2 м, за умови влаштування роз'їзних карманів/майданчиків розмірами не менше ніж 1,8 м x 2,0 м на відстані не більше ніж **25 м**

(ДБН В.2.2-40:2018 п.5.1.4)

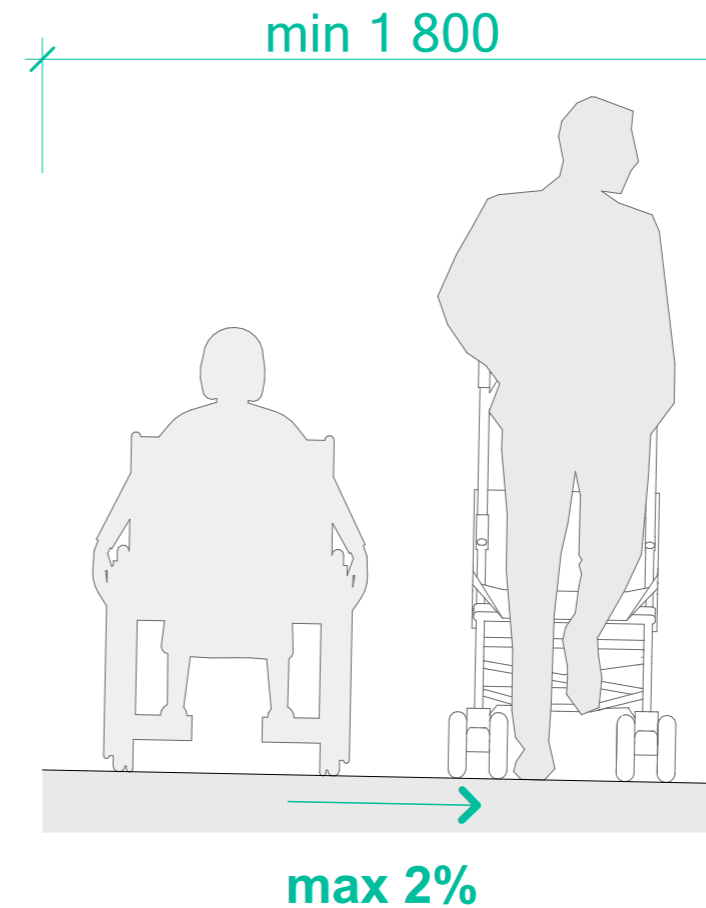
Повздовжній уклон пішохідних шляхів не повинен перевищувати **1:20 (5 %)**.

На ділянках, де уклон пішохідних доріжок більше ніж **5%**, необхідно влаштовувати зовнішні сходи і пандуси. Сходи повинні дублюватися пандусами. Поперечний уклон шляху руху слід приймати в межах **1-2 %**.

(ДБН В.2.2-40:2018 п.5.1.5)

Водостоки на тротуарах повинні бути закриті решіткою з чарунками не більше **0,015 м** в одному з напрямків

(ДБН В.2.2-40:2018 п.5.1.8)



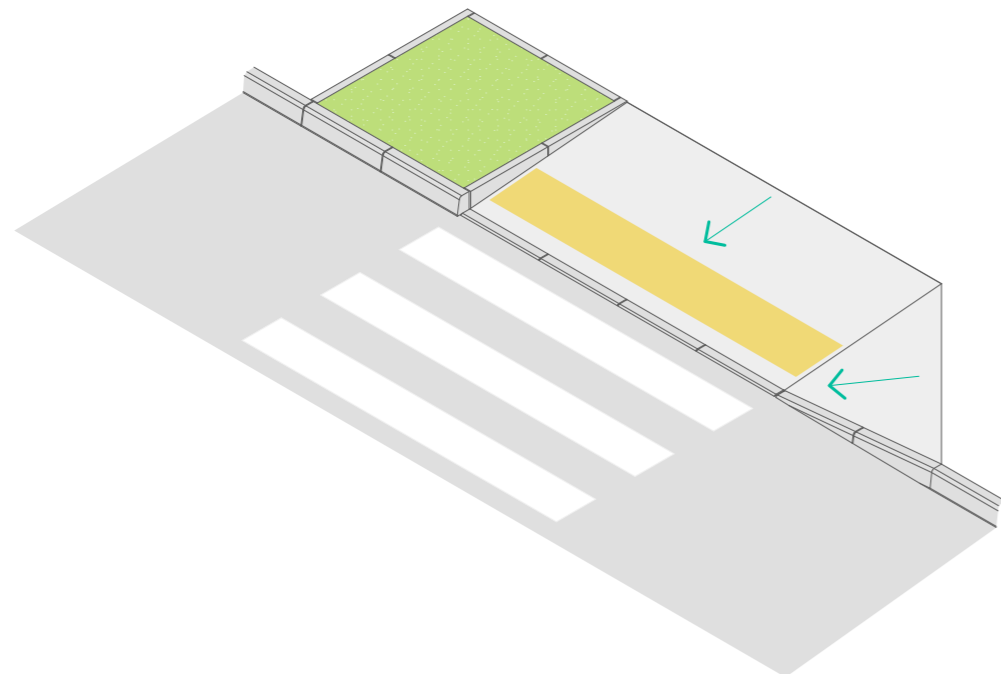
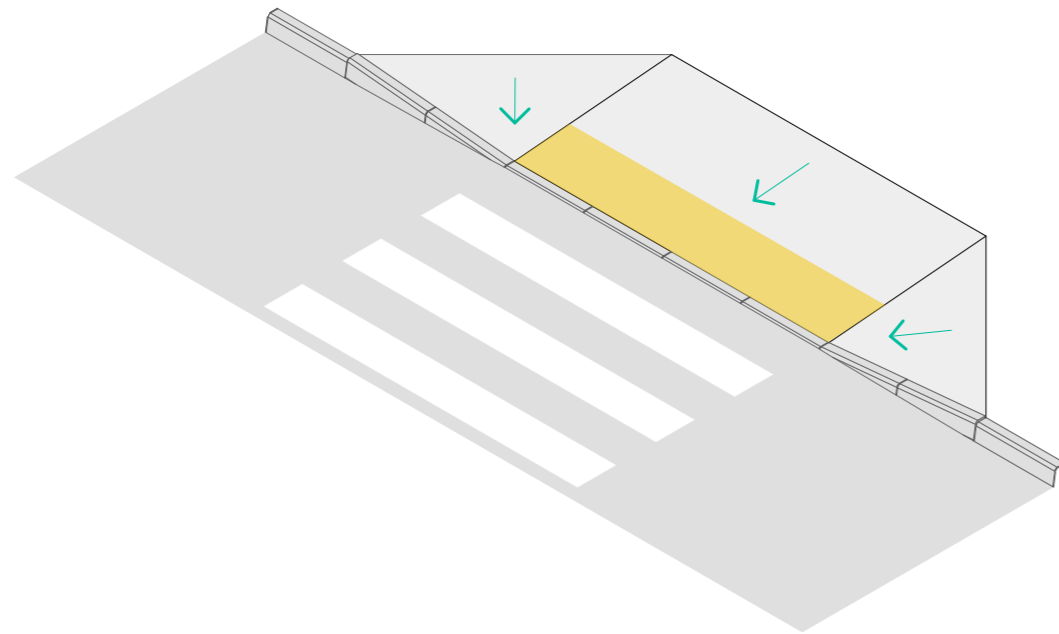
Повздовжній уклон пішохідних шляхів не повинен перевищувати **1:20 (5 %)**.

На ділянках, де уклон пішохідних доріжок більше ніж **5%**, необхідно влаштовувати зовнішні сходи і пандуси. Сходи повинні дублюватися пандусами.

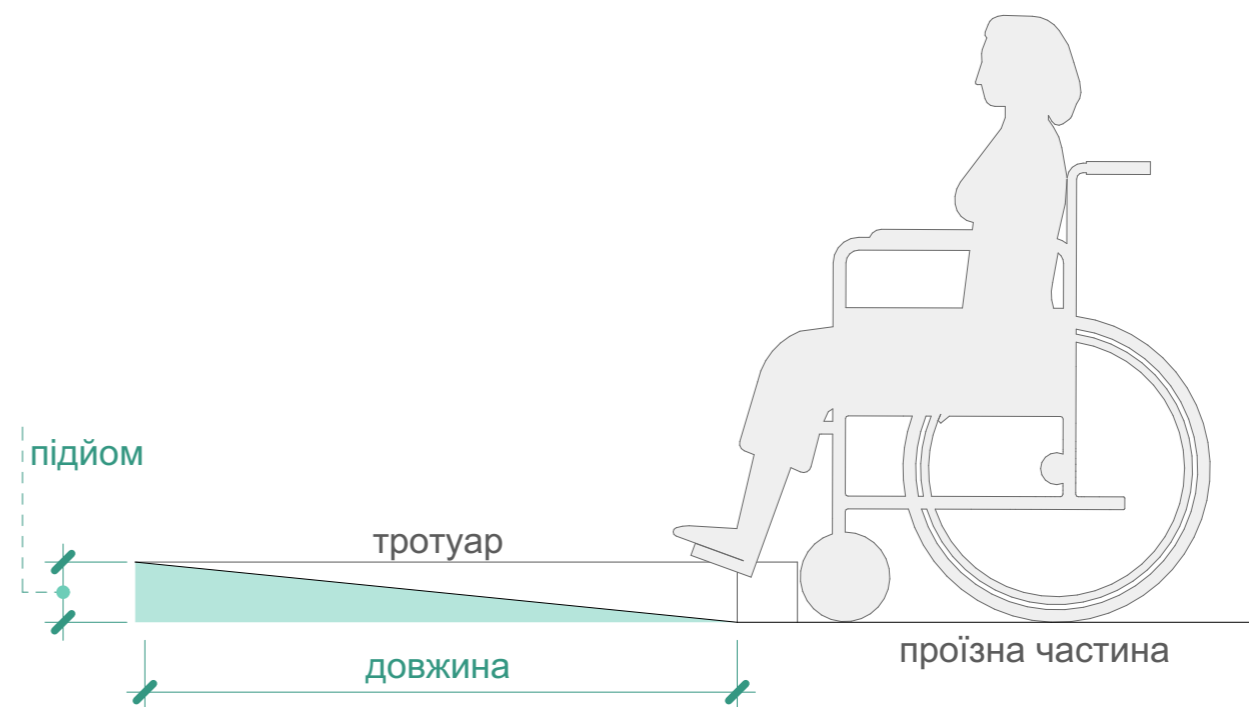
(ДБН В.2.2-40:2018 п.5.1.5)

Повздовжній похил бордюрних пандусів у місцях перетину пішохідного шляху з проїзною частиною потрібно визначати згідно з таблицею 5.1»

(ДБН В.2.2-40:2018 п.5.1.14)



Максимальний підйом, мм.	Максимальний ухил, %	Максимальна довжина ухилу, мм.
180	9,1	1 980
150	10	1 500
110	11,1	990
75	12,5	600



Відкриті пандуси

максимальний підйом, мм	максимальний ухил, см / м.	довжина пандусу, мм.
800	5	16 000
500	5	10 000
480	5,2	9 250
460	5,4	8 550
440	5,6	7 900
420	5,8	7 250
400	6	6 700
380	6,2	6 150
360	6,4	5 650
340	6,6	5 200
320	6,8	4 750
300	7,0	4 300
280	7,2	3 900
260	7,4	3 550
240	7,6	3 200
220	7,8	2 850
200	8	2 500

Похил відкритих пандусів на шляхах руху і біля входу до будівлі визначається відповідно до висоти підйому пандуса (його маршру) та повинен бути не більше ніж 8 % (1:12)

(для розрахунку максимального ухилу і довжини пандуса слід керуватися **додатком Д**).

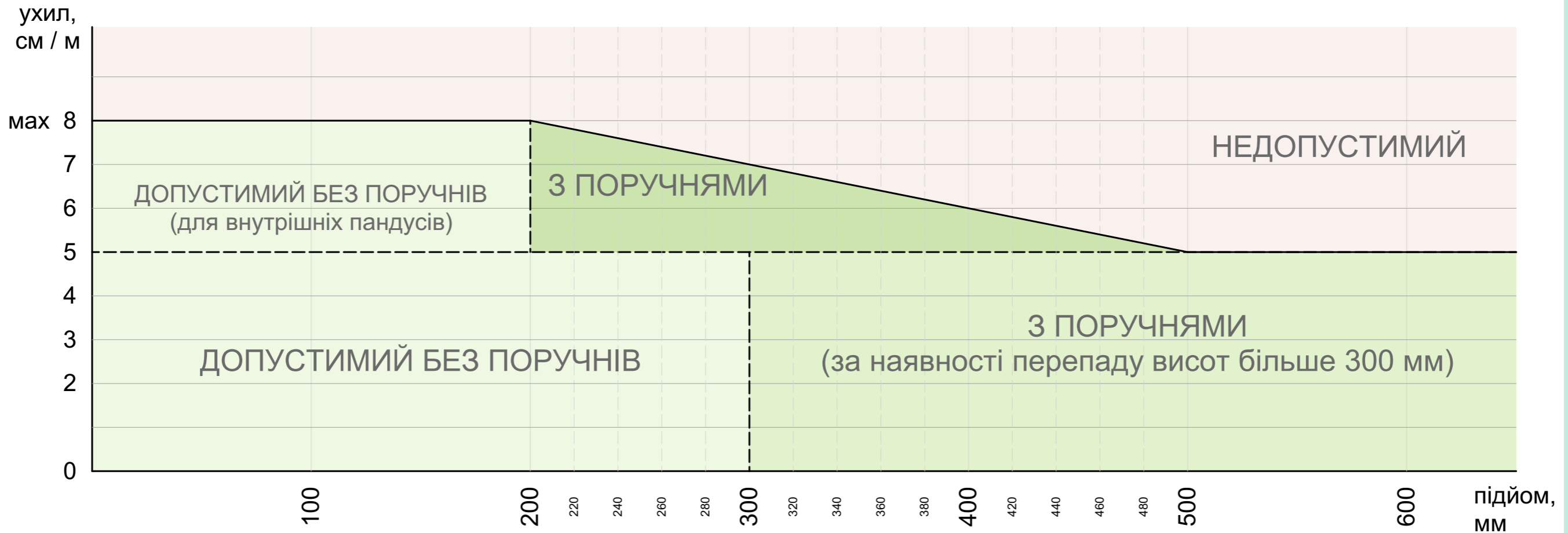
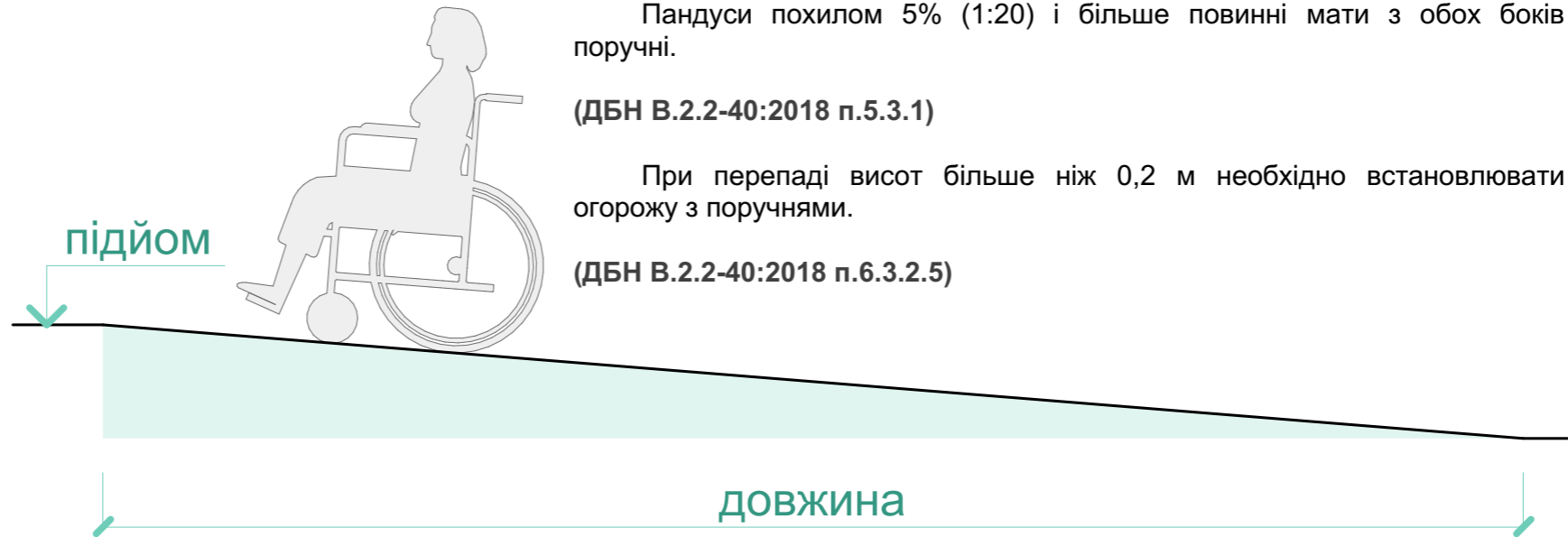
Максимальна висота одного підйому відкритого пандусу на шляхах руху не повинна перевищувати 0,8 м. Після кожного підйому необхідне влаштування горизонтальних площадок глибиною не менше ніж **1,5 м**.

Пандуси похилом 5% (1:20) і більше повинні мати з обох боків поручні.

(ДБН В.2.2-40:2018 п.5.3.1)

При перепаді висот більше ніж 0,2 м необхідно встановлювати огорожу з поручнями.

(ДБН В.2.2-40:2018 п.6.3.2.5)



Огорожі з поручнями для пандусів

Пандуси похилом 5% (1:20) і більше повинні мати з обох боків поручні.

(ДБН В.2.2-40:2018 п.5.3.1)

Ширина пандуса в просвіті має бути не менше ніж **1,2 м**. Для існуючих будівель під час капітального ремонту, реконструкції та реставрації допускається робити ширину пандуса в просвіті не менше ніж **1,0 м**, а в окремих випадках у разі капітального ремонту - не менше ніж **0,9 м**.

(ДБН В.2.2-40:2018 п.5.3.1)

Відкриті пандуси на шляхах руху повинні мати двобічну огорожу з поручнями на висоті **0,7 м** і **0,9 м**, а в закладах дошкільної освіти, парках, на дитячих майданчиках-додатково на висоті **0,5 м**.

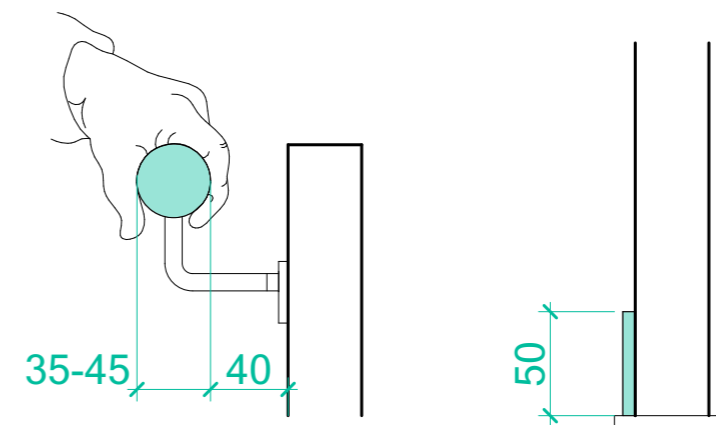
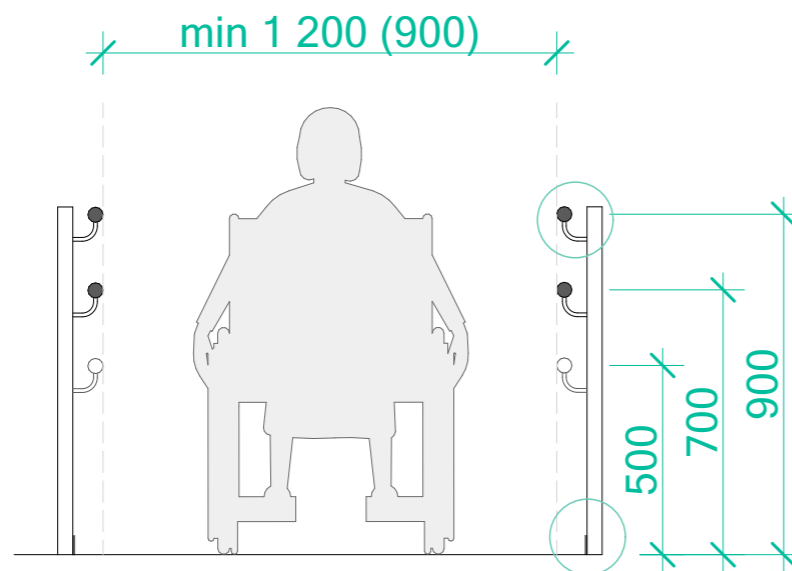
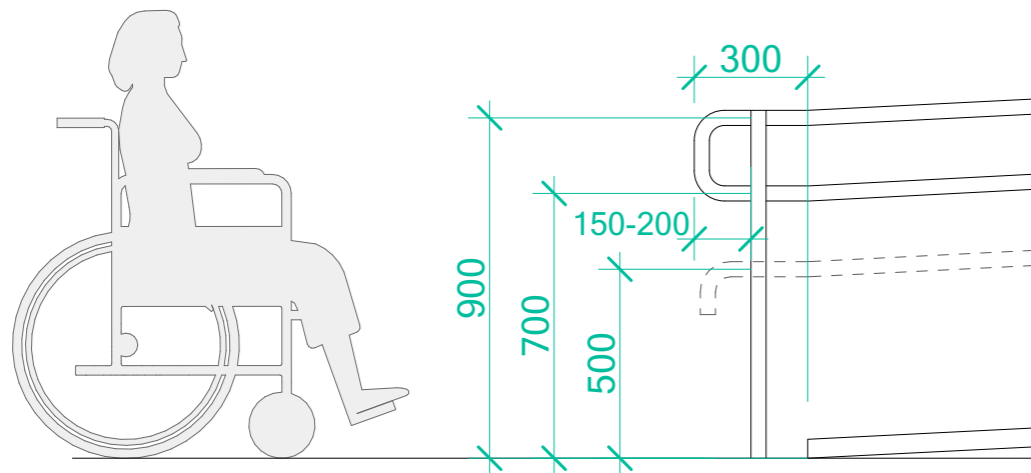
(ДБН В.2.2-40:2018 п.5.3.2)

По поздовжніх краях пандуса, що не примикають до стін, слід передбачати бортики заввишки не менше ніж **0,05 м**.

(ДБН В.2.2-40:2018 п.5.3.2)

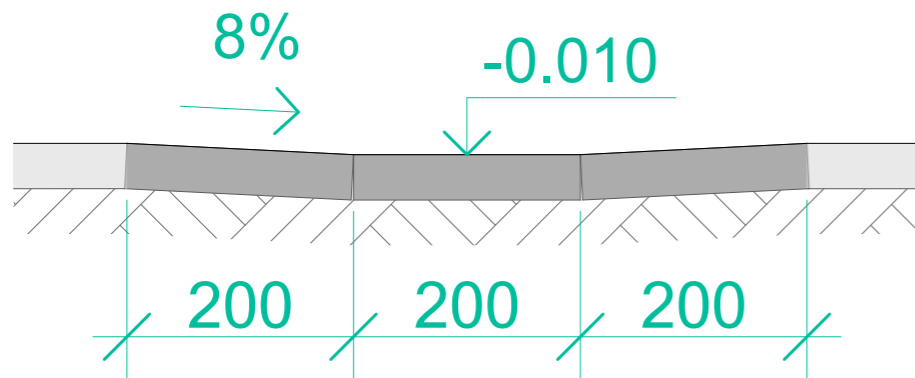
Завершальні частини поручнів мають мати продовження по горизонталі на **0,3 м**, як вгорі, так і внизу.

(ДБН В.2.2-40:2018 п.5.3.2)

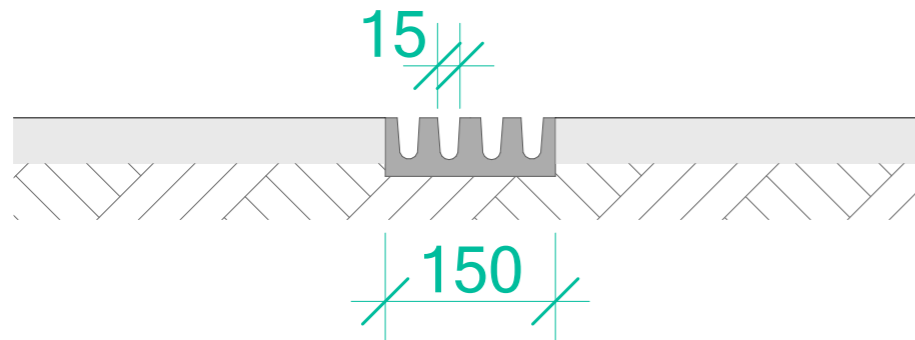




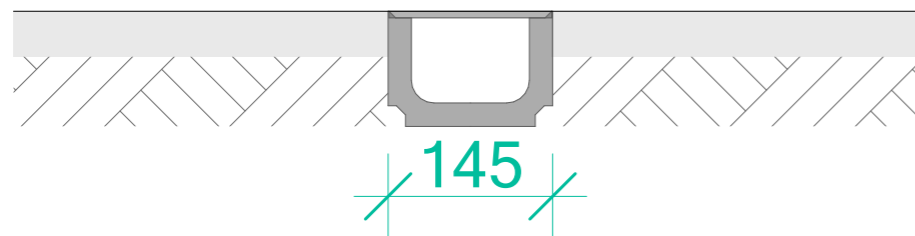
рекомендовано



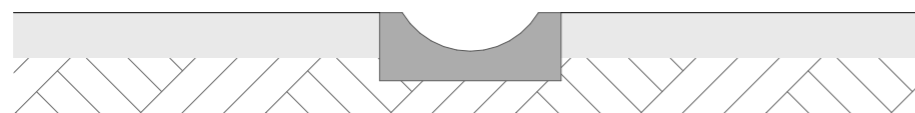
допустимо



допустимо



допустимо



недопустимо

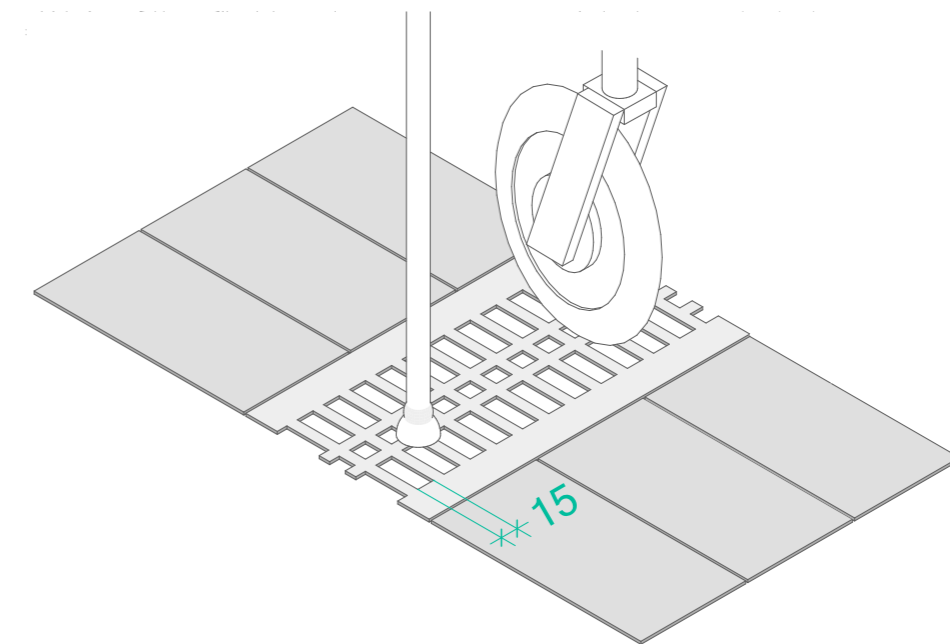
Водостоки на тротуарах повинні бути закриті решіткою з чарунками не більше **0,015 м** в одному з напрямків.

Решітки мають бути стійкими до ковзання як у вологих, так і в сухих умовах, бути на одному рівні з навколишньою підлогою та мати мінімальний контраст яскравості 30%.

(ДБН В.2.2-40:2018 п.5.1.8)

Застосування відкритих водовідвідних лотків **не допускається**.

У місцях випуску води із водостічних труб замість водовідвідних лотків може застосовуватись плавне пониження покриття тротуару на глибину **1 см** з ухилом країв не більше **8%**.

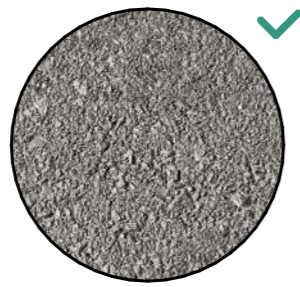


Покриття пішохідних шляхів та пандусів

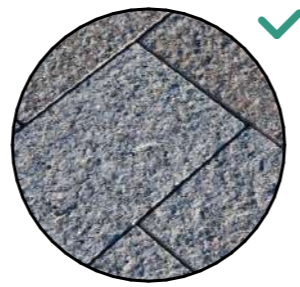
Рекомендовані покриття:



вібропресована тротуарна плитка (без фаски)



асфальт



термооброблена гранітна плитка (із шорсткою поверхнею)

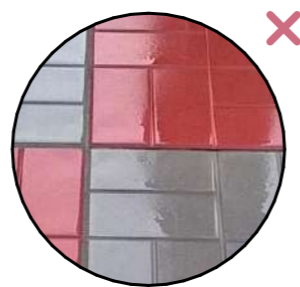
Не рекомендовані покриття:



тротуарна плитка з фаскою



плитка з контрастним візерунком



плитка із гладкою поверхнею (лита, керамічна тощо)

Покриття пішохідних шляхів [...] повинно бути твердим і рівним. Не допускається ковзання пішохідних шляхів під час намокання. Товщина швів між елементами покриття не повинна перевищувати **5 мм**.

Рекомендовано застосовувати **безшовну** поверхню (асфальт, фігурні елементи мощення без фаски, тротуарна плитка без фаски тощо).

Під час облаштування пішохідних шляхів рекомендується уникати використання покриттів із надмірно складними або яскраво вираженими візерунками [...].

Рекомендується застосовувати однотонні елементи мощення. Допускається застосування елементів мощення з неконтрастним поєднанням кольорів/

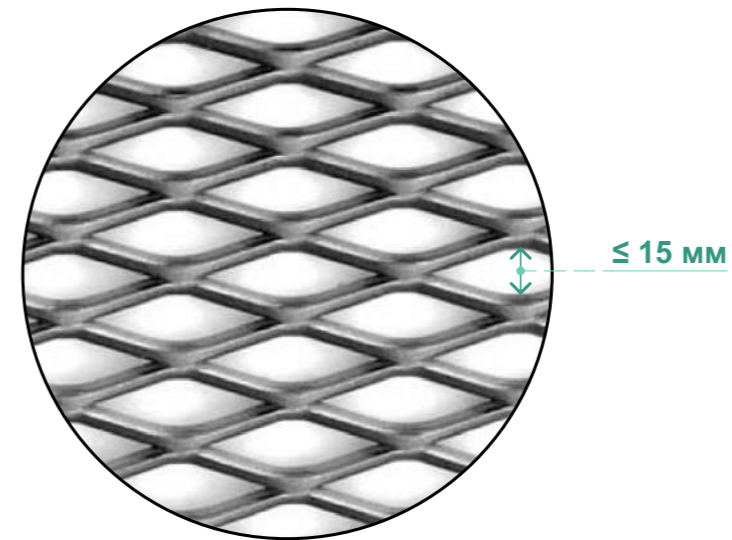
У разі облаштування пішохідних шляхів з природним ґрунтовим покриттям або покриттям з насипних дрібноструктурних матеріалів (гранвідсів), воно повинно бути утрамбованим для зручного пересування осіб на кріслах колісних та з дитячими візками.

(ДБН В.2.2-40:2018 п.5.1.8)

Поверхня відкритих пандусів на шляхах руху повинна бути **шорстка**, чітко маркована кольором або фактурою, контрастна відносно суміжних горизонтальних поверхонь.

(ДБН В.2.2-40:2018 п.5.3.2)

Поверхня пандусу із просічно-витяжного листа повинна мати чарунки шириною не більше 15мм



Бордюрний пандус на прямій ділянці тротуару

Повздовжній уклон пішохідних шляхів не повинен перевищувати **1:20 (5 %)**.

На ділянках, де уклон пішохідних доріжок більше ніж **5%**, необхідно влаштовувати зовнішні сходи і пандуси. Сходи повинні дублюватися пандусами.

(ДБН В.2.2-40:2018 п.5.1.5)

Повздовжній похил бордюрних пандусів у місцях перетину пішохідного шляху з проїзною частиною потрібно визначати згідно з таблицею 5.1»

(ДБН В.2.2-40:2018 п.5.1.14)

Максимальний підйом, мм	Максимальний ухил, %	Макс. довжина ухилу, мм
180	9,1	1 980
150	10	1 500
110	11,1	990
75	12,5	600

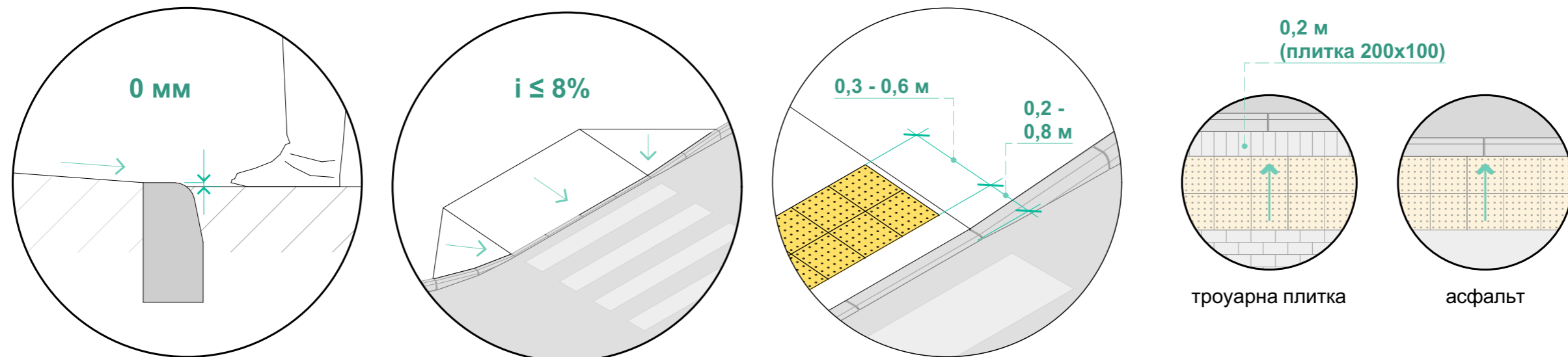
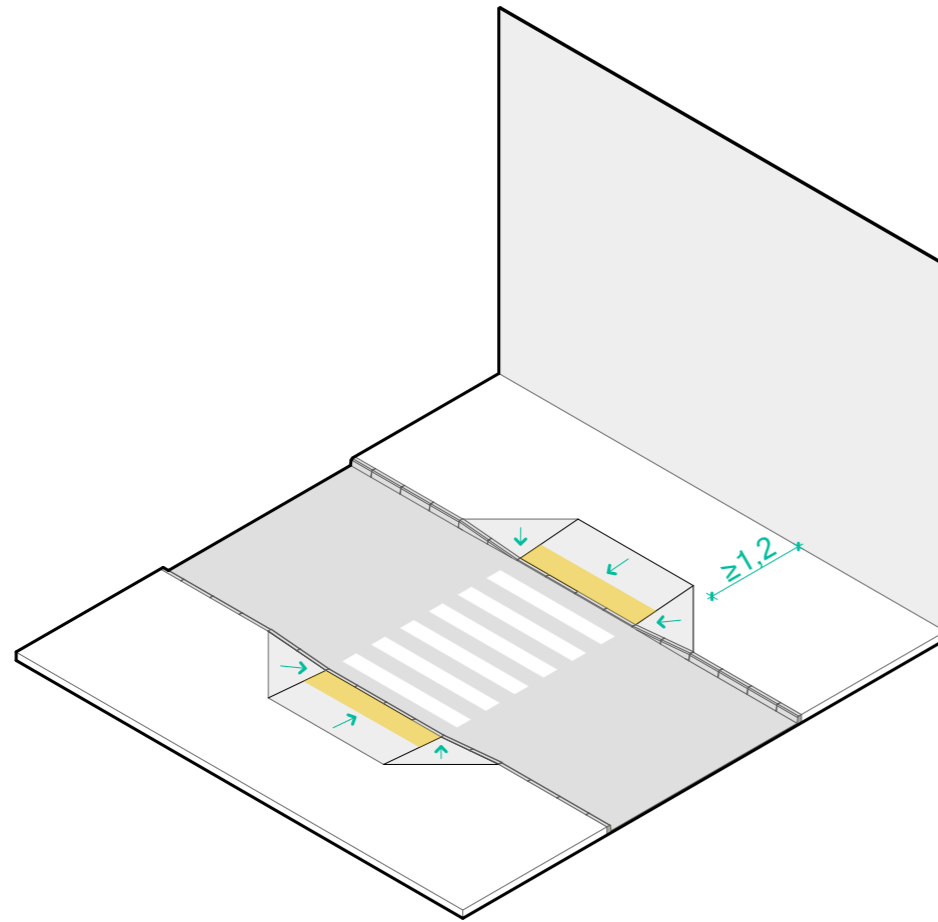
Спеціальні попереджувальні **тактильні смуги** повинні бути завширшки не менше ніж **0,3-0,6 м**

(ДБН В.2.2-40:2018 п.8.2.9)

Попереджувальні ТС повинні мати ширину відповідно до **ширини перешкоди** на шляху руху. Початок попереджувальної ТС повинен знаходитись не менше ніж за **0,2 м** і не більше ніж **0,8 м** до перешкоди.

Попереджувальні ТС обов'язково встановлюють **паралельно** відносно бар'єру (перешкоди) під кутом **90** градусів відносно подальшого необхідного шляху руху.

(ДБН В.2.2-40:2018 п.8.2.10)



Бордюрний пандус на прямій ділянці тротуару біля лунки

Повздовжній уклон пішохідних шляхів не повинен перевищувати **1:20 (5 %)**.

На ділянках, де уклон пішохідних доріжок більше ніж **5%**, необхідно влаштовувати зовнішні сходи і пандуси. Сходи повинні дублюватися пандусами.

(ДБН В.2.2-40:2018 п.5.1.5)

Повздовжній похил бордюрних пандусів у місцях перетину пішохідного шляху з проїзною частиною потрібно визначати згідно з таблицею 5.1»

(ДБН В.2.2-40:2018 п.5.1.14)

Максимальний підйом, мм	Максимальний ухил, %	Макс. довжина ухилу, мм
180	9,1	1 980
150	10	1 500
110	11,1	990
75	12,5	600

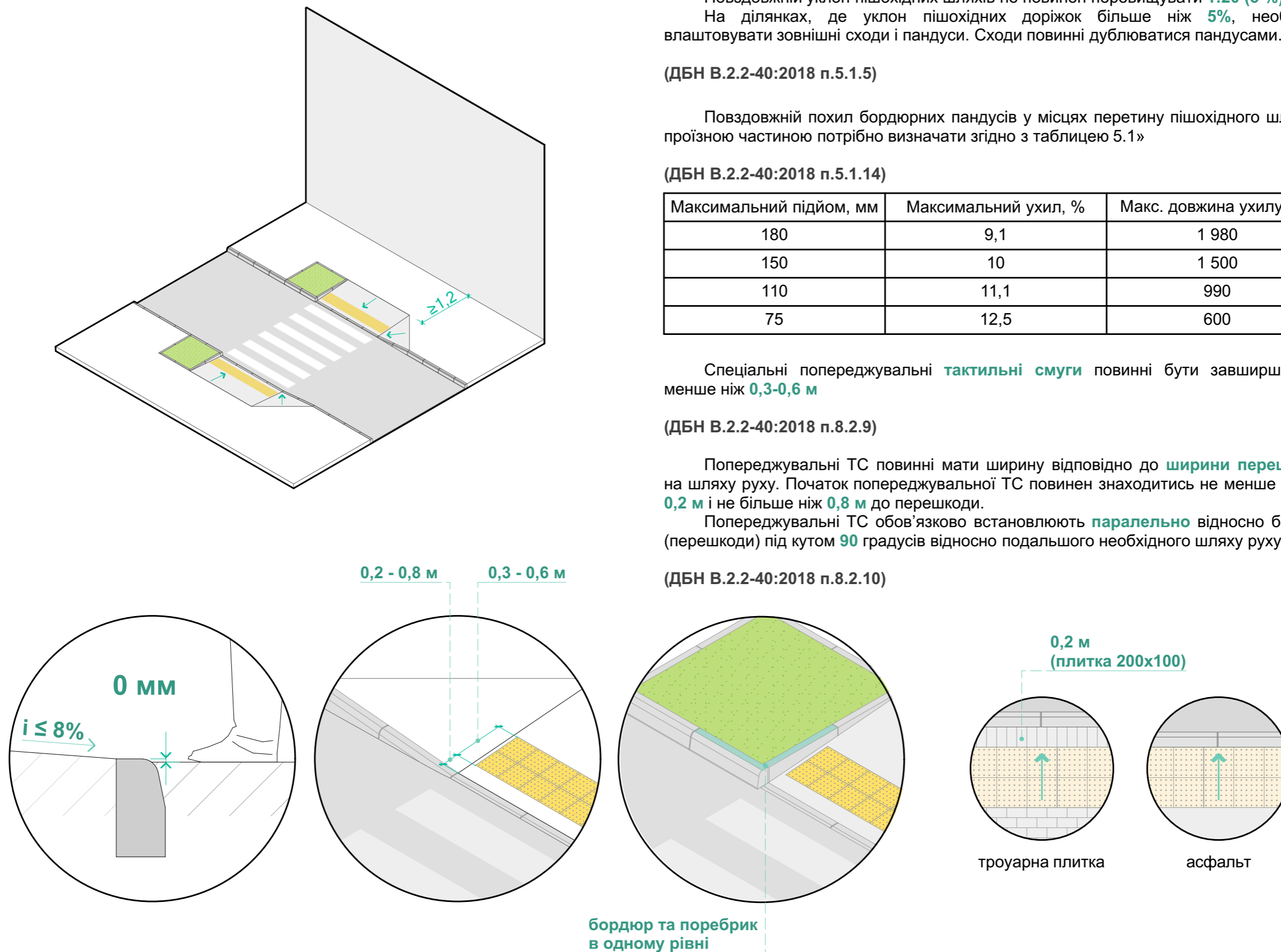
Спеціальні попереджувальні **тактильні смуги** повинні бути завширшки не менше ніж **0,3-0,6 м**

(ДБН В.2.2-40:2018 п.8.2.9)

Попереджувальні ТС повинні мати ширину відповідно до **ширини перешкоди** на шляху руху. Початок попереджувальної ТС повинен знаходитись не менше ніж за **0,2 м** і не більше ніж **0,8 м** до перешкоди.

Попереджувальні ТС обов'язково встановлюють **паралельно** відносно бар'єру (перешкоди) під кутом **90** градусів відносно подальшого необхідного шляху руху.

(ДБН В.2.2-40:2018 п.8.2.10)



Бордюрний пандус на прямій ділянці вузького тротуару

Повздовжній уклон пішохідних шляхів не повинен перевищувати **1:20 (5 %)**.

На ділянках, де уклон пішохідних доріжок більше ніж **5%**, необхідно влаштовувати зовнішні сходи і пандуси. Сходи повинні дублюватися пандусами.

(ДБН В.2.2-40:2018 п.5.1.5)

Повздовжній похил бордюрних пандусів у місцях перетину пішохідного шляху з проїзною частиною потрібно визначати згідно з таблицею 5.1»

(ДБН В.2.2-40:2018 п.5.1.14)

Максимальний підйом, мм	Максимальний ухил (i), %	Макс. довжина ухилу, мм
180	9,1	1 980
150	10	1 500
110	11,1	990
75	12,5	600

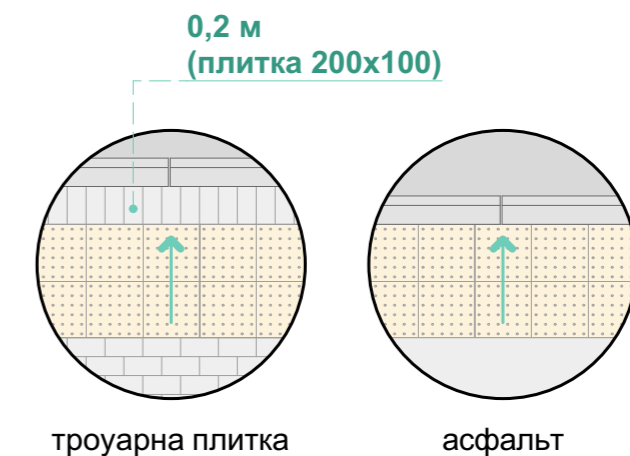
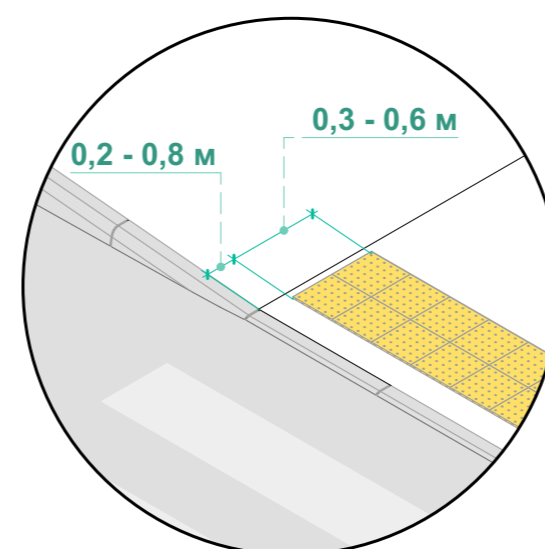
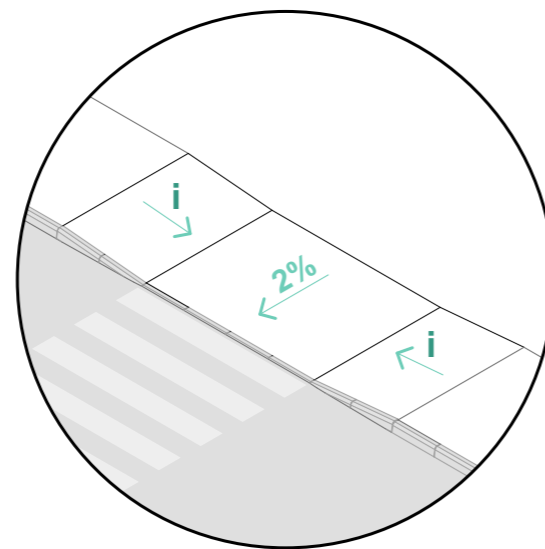
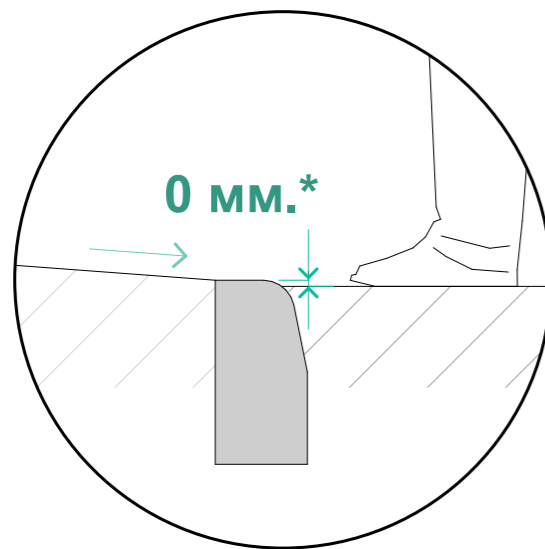
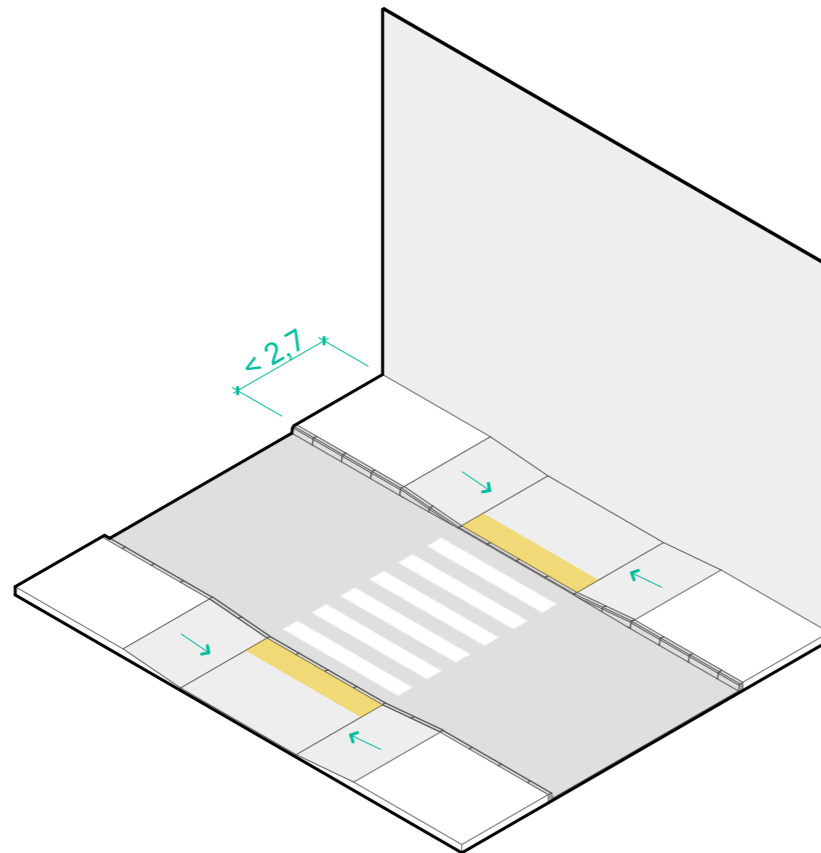
Спеціальні попереджувальні **тактильні смуги** повинні бути завширшки не менше ніж **0,3-0,6 м**

(ДБН В.2.2-40:2018 п.8.2.9)

Попереджувальні ТС повинні мати ширину відповідно до **ширини перешкоди** на шляху руху. Початок попереджувальної ТС повинен знаходитись не менше ніж за **0,2 м** і не більше ніж **0,8 м** до перешкоди.

Попереджувальні ТС обов'язково встановлюють **паралельно** відносно бар'єру (перешкоди) під кутом **90** градусів відносно подальшого необхідного шляху руху.

(ДБН В.2.2-40:2018 п.8.2.10)

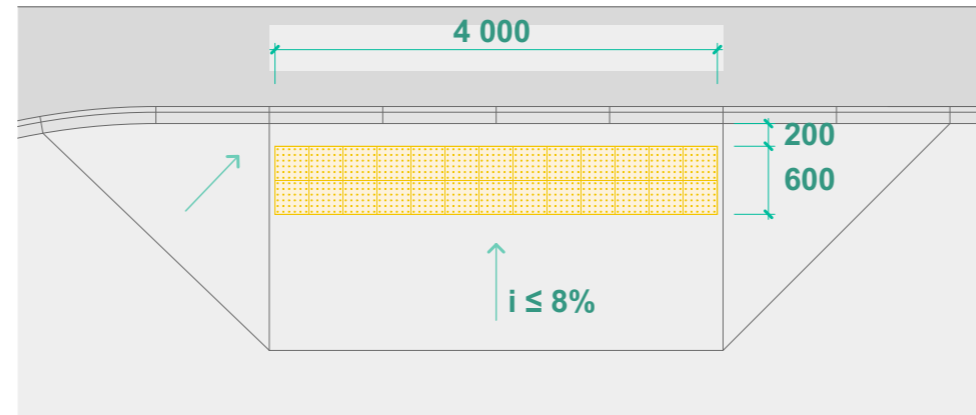
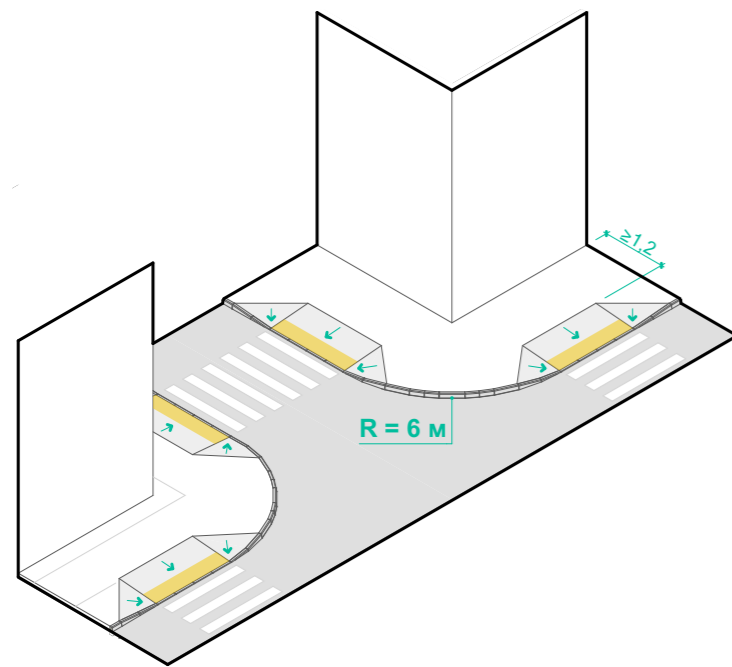


троуарна плитка

асфальт

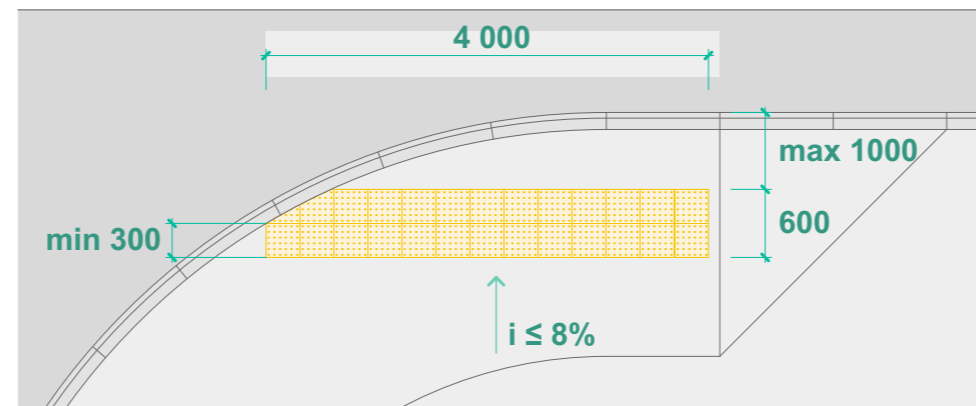
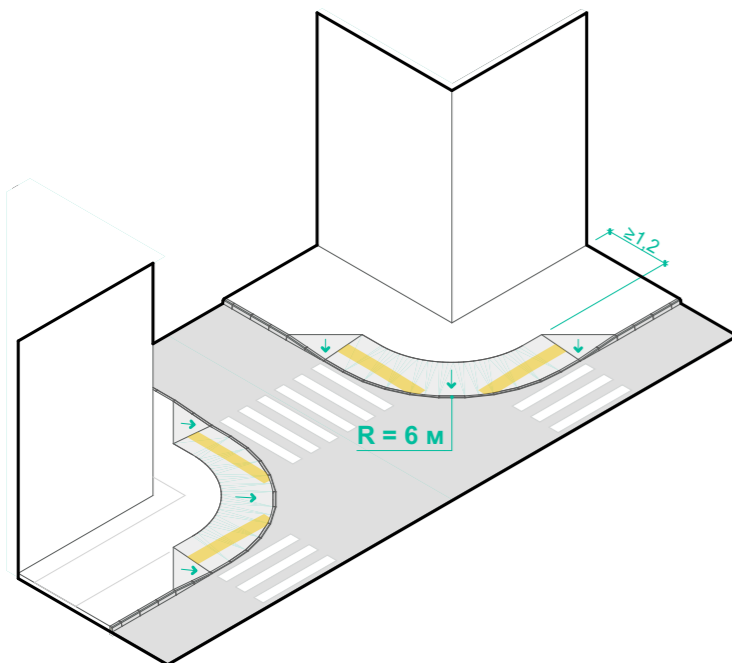


Бордюрні пандуси на перехресті



ТИП 1. Бордюрний пандус поза заокругленням перехрестя

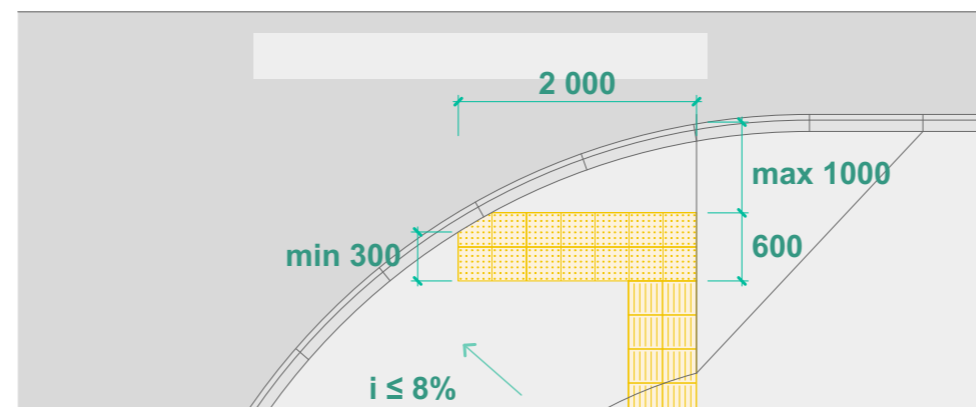
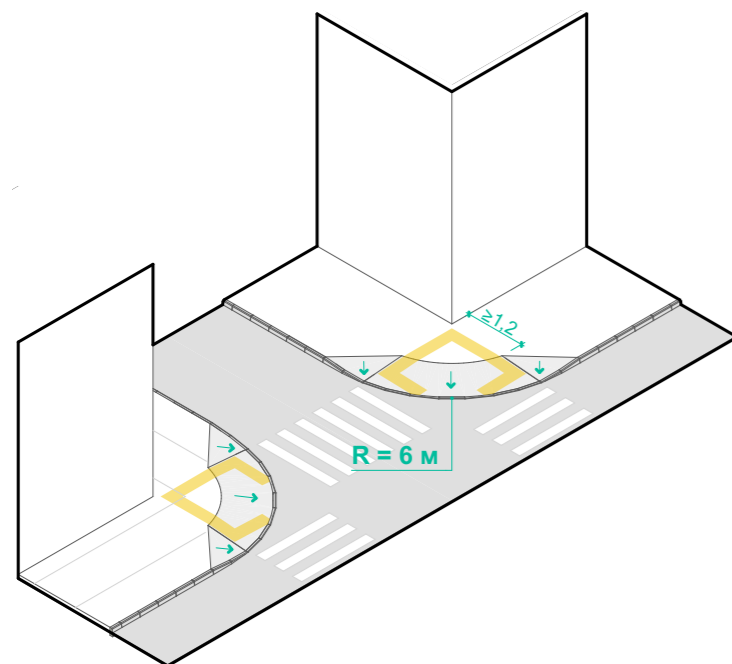
рекомендований варіант розташування пониження тротуару і тактильної смуги



ТИП 2. Бордюрний пандус, що частково потрапляє на заокруглення перехрестя

допустимий варіант розташування пониження тротуару і тактильної смуги.

Застосовується за неможливості виконати пониження за типом 1 або крайньої необхідності влаштувати перехід без зміщення із траєкторії руху пішоходів.



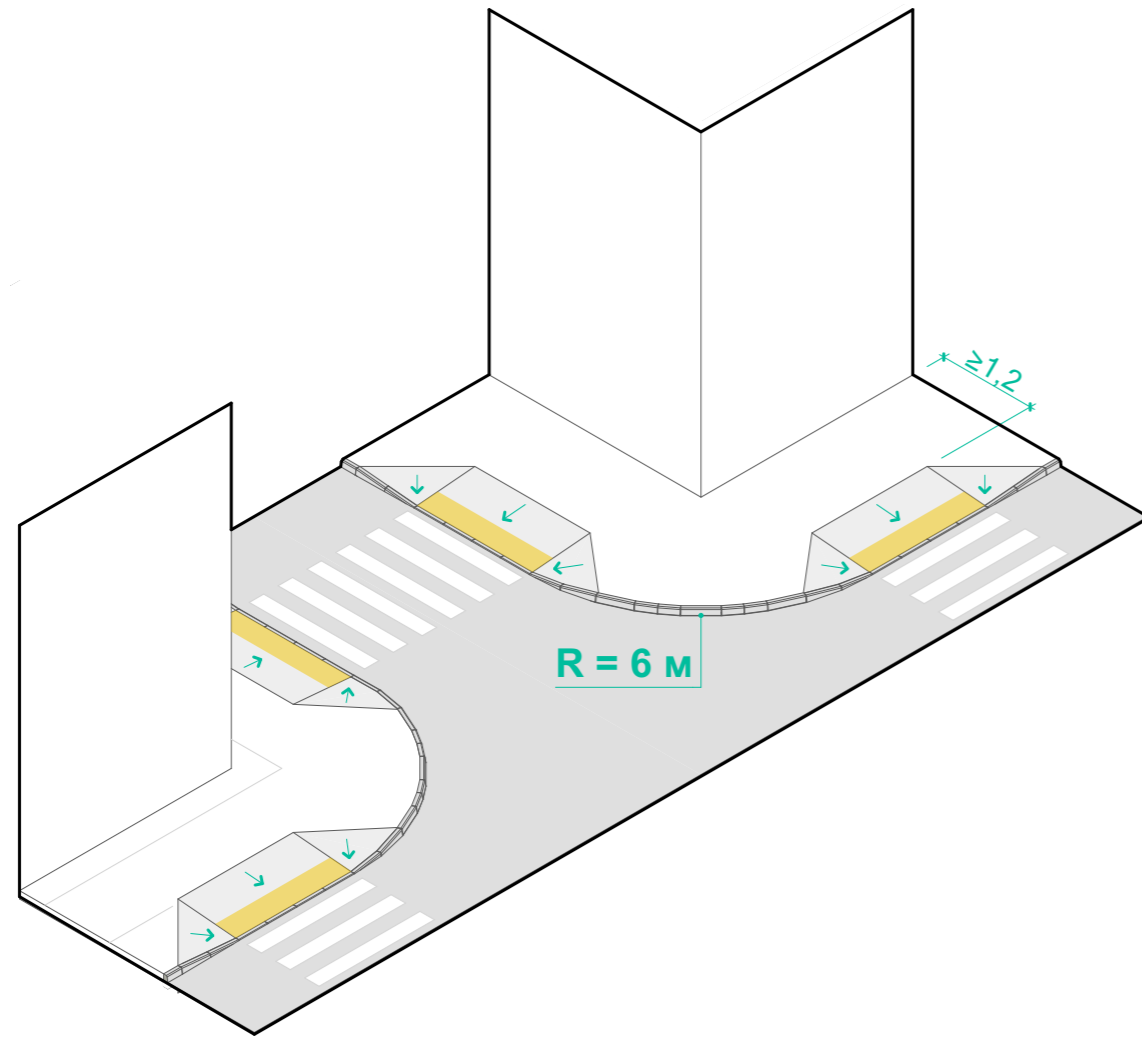
ТИП 3. Бордюрний пандус що повністю потрапляє на заокруглення перехрестя

варіант розташування пониження тротуару і тактильної смуги в стиснених умовах.

Застосовується за неможливості виконати пониження за типом 1 та 2



Бордюрний пандус поза заокругленням перехрестя



Повздовжній уклон пішохідних шляхів не повинен перевищувати **1:20 (5 %)**.
 На ділянках, де уклон пішохідних доріжок більше ніж **5%**, необхідно влаштовувати зовнішні сходи і пандуси. Сходи повинні дублюватися пандусами.

(ДБН В.2.2-40:2018 п.5.1.5)

Повздовжній похил бордюрних пандусів у місцях перетину пішохідного шляху з проїзною частиною потрібно визначати згідно з таблицею 5.1»

(ДБН В.2.2-40:2018 п.5.1.14)

Максимальний підйом, мм	Максимальний ухил (i), %	Макс. довжина ухилу, мм
180	9,1	1 980
150	10	1 500
110	11,1	990
75	12,5	600

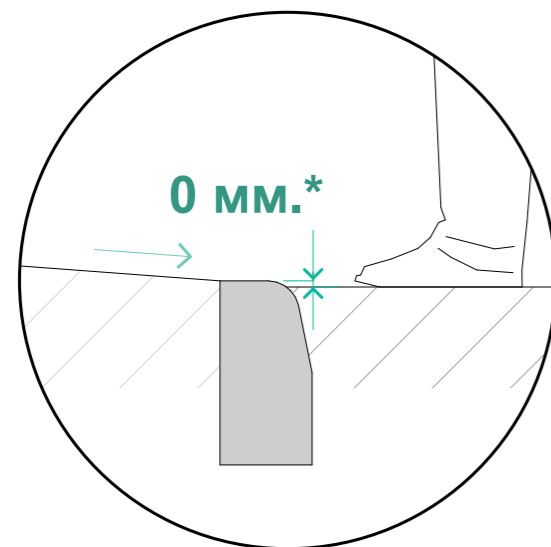
Спеціальні попереджувальні **тактильні смуги** повинні бути завширшки не менше ніж **0,3-0,6 м**

(ДБН В.2.2-40:2018 п.8.2.9)

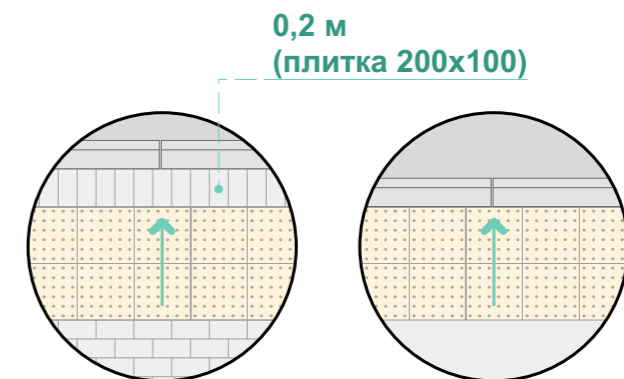
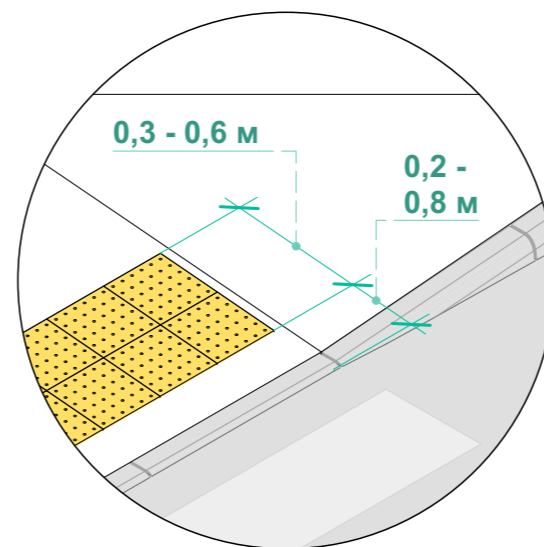
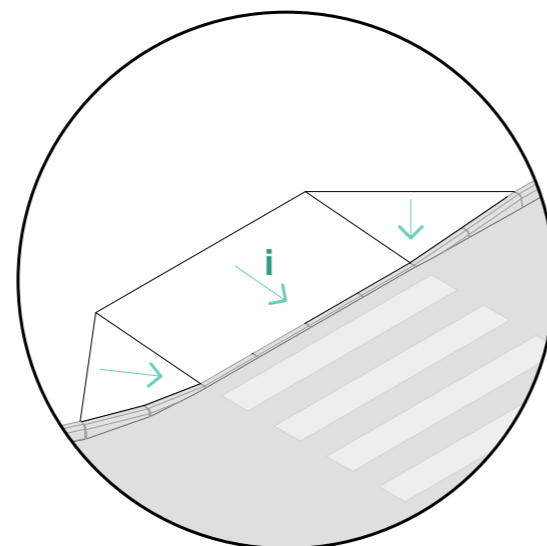
Попереджувальні ТС повинні мати ширину відповідно до **ширини перешкоди** на шляху руху. Початок попереджувальної ТС повинен знаходитись не менше ніж за **0,2 м** і не більше ніж **0,8 м** до перешкоди.

Попереджувальні ТС обов'язково встановлюють **паралельно** відносно бар'єру (перешкоди) під кутом **90** градусів відносно подальшого необхідного шляху руху.

(ДБН В.2.2-40:2018 п.8.2.10)



пониження тротуару



троуарна плитка

асфальт

тактильні смуги



Бордюрний пандус, що частково потрапляє на заокруглення перехрестя

Повздовжній уклон пішохідних шляхів не повинен перевищувати **1:20 (5 %)**.
 На ділянках, де уклон пішохідних доріжок більше ніж **5%**, необхідно влаштовувати зовнішні сходи і пандуси. Сходи повинні дублюватися пандусами.

(ДБН В.2.2-40:2018 п.5.1.5)

Повздовжній похил бордюрних пандусів у місцях перетину пішохідного шляху з проїзною частиною потрібно визначати згідно з таблицею 5.1»

(ДБН В.2.2-40:2018 п.5.1.14)

Максимальний підйом, мм	Максимальний ухил (i), %	Макс. довжина ухилу, мм
180	9,1	1 980
150	10	1 500
110	11,1	990
75	12,5	600

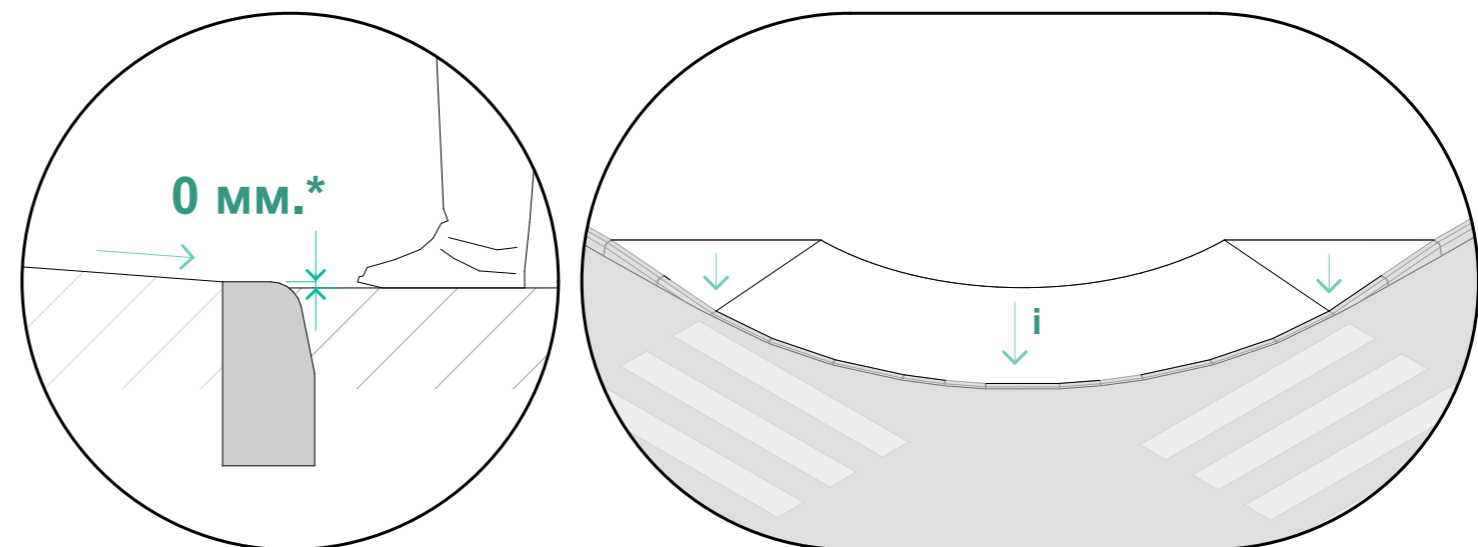
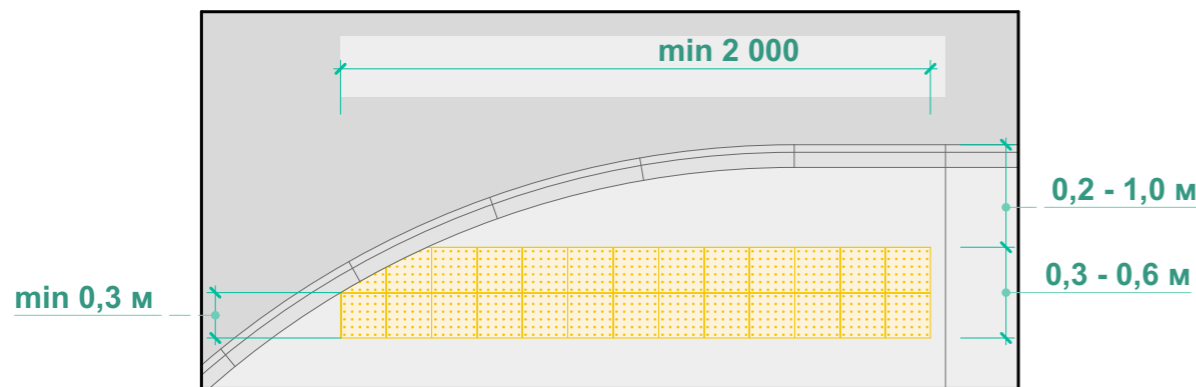
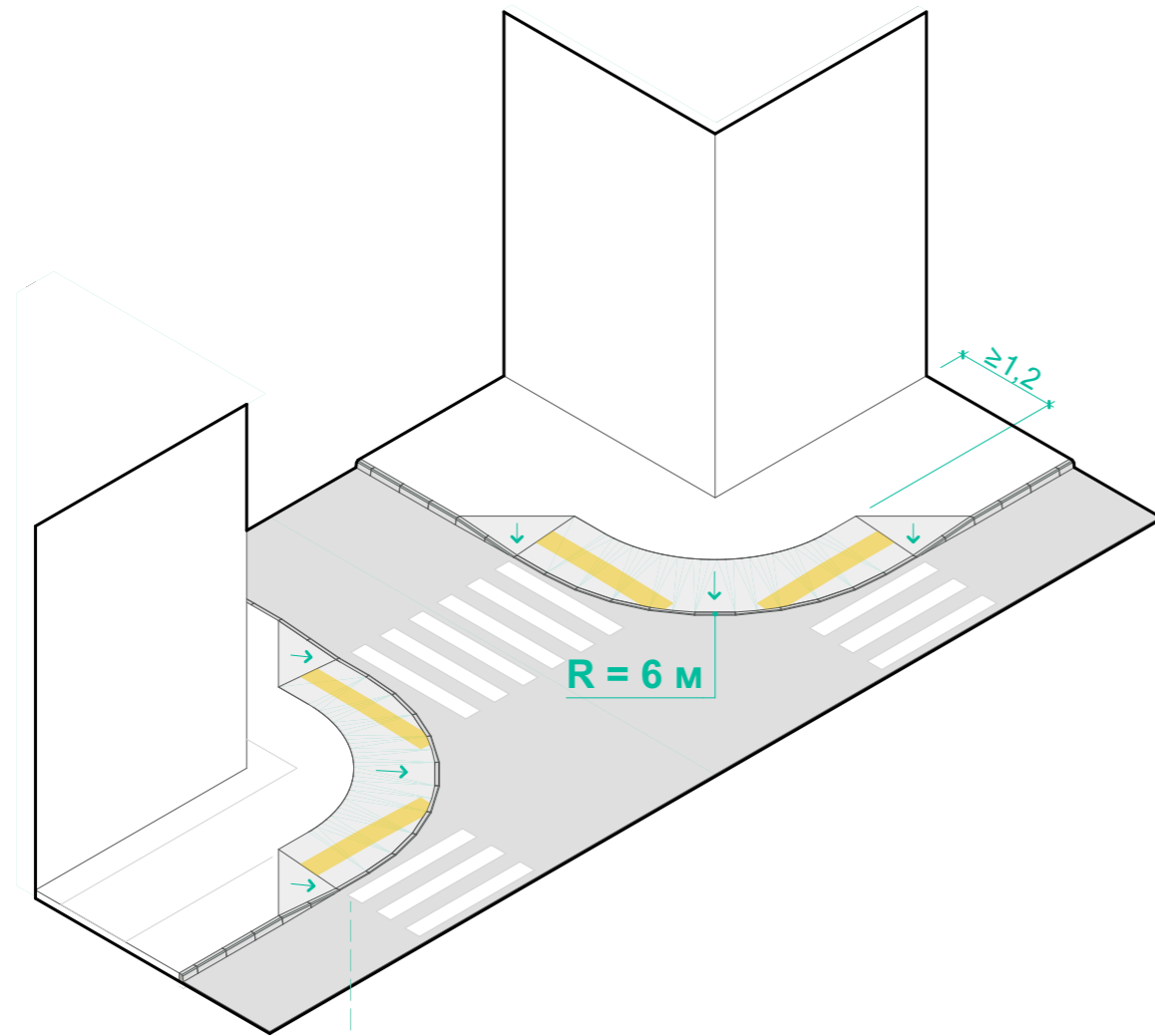
Спеціальні попереджувальні **тактильні смуги** повинні бути завширшки не менше ніж **0,3-0,6 м**

(ДБН В.2.2-40:2018 п.8.2.9)

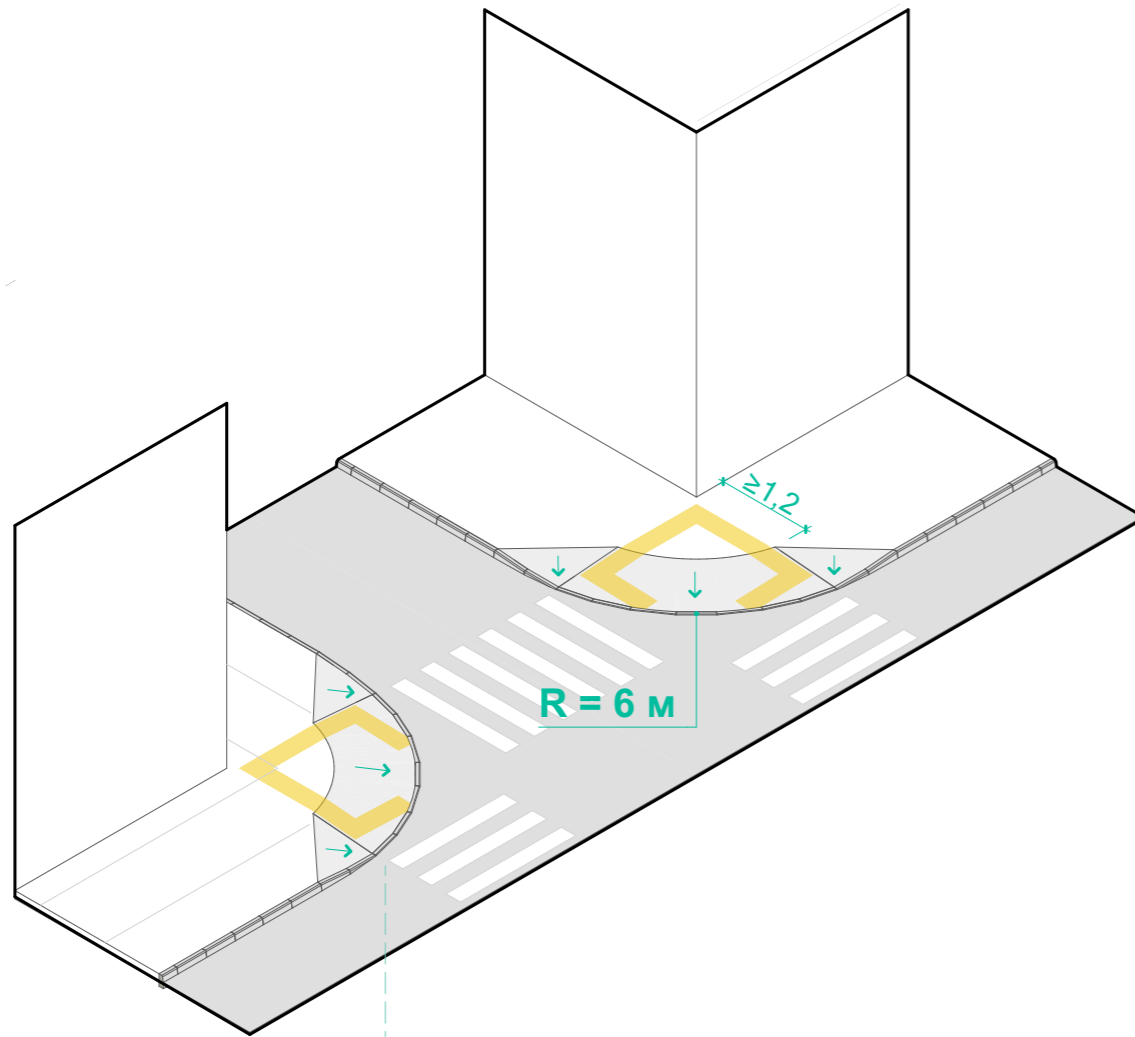
Попереджувальні ТС обов'язково встановлюють **паралельно** відносно бар'єру (перешкоди) під кутом **90** градусів відносно подальшого необхідного шляху руху.

У разі заокруглення проїзної частини допускається звуження попереджувальної тактильної смуги до **2 м**. У такому разі відстань від краю попереджувальної ТС до проїзної частини може бути збільшено до **1 м**.

(ДБН В.2.2-40:2018 п.8.2.10)



Бордюрний пандус, що повністю потрапляє на заокруглення перехрестя



Повздовжній уклон пішохідних шляхів не повинен перевищувати **1:20 (5 %)**.
 На ділянках, де уклон пішохідних доріжок більше ніж **5%**, необхідно влаштовувати зовнішні сходи і пандуси. Сходи повинні дублюватися пандусами.

(ДБН В.2.2-40:2018 п.5.1.5)

Повздовжній похил бордюрних пандусів у місцях перетину пішохідного шляху з проїзною частиною потрібно визначати згідно з таблицею 5.1»

(ДБН В.2.2-40:2018 п.5.1.14)

Максимальний підйом, мм	Максимальний ухил (i), %	Макс. довжина ухилу, мм
180	9,1	1 980
150	10	1 500
110	11,1	990
75	12,5	600

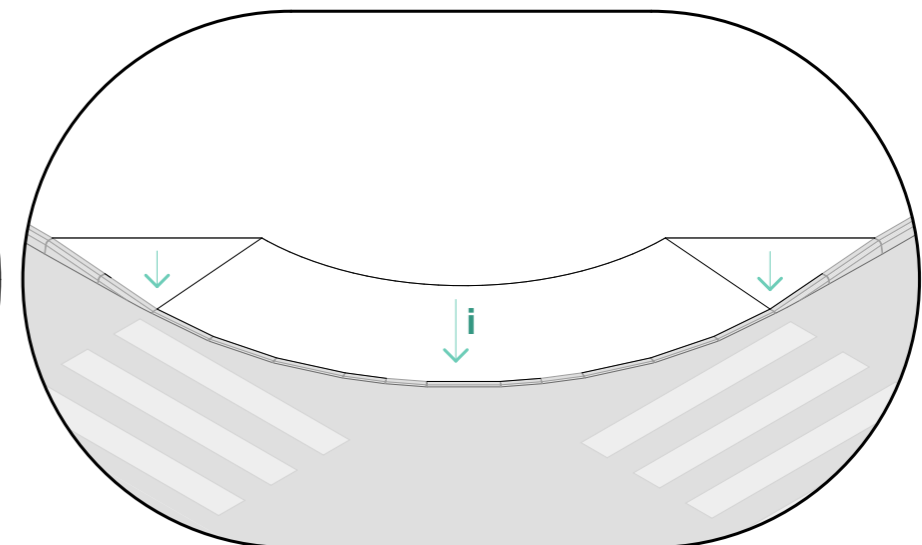
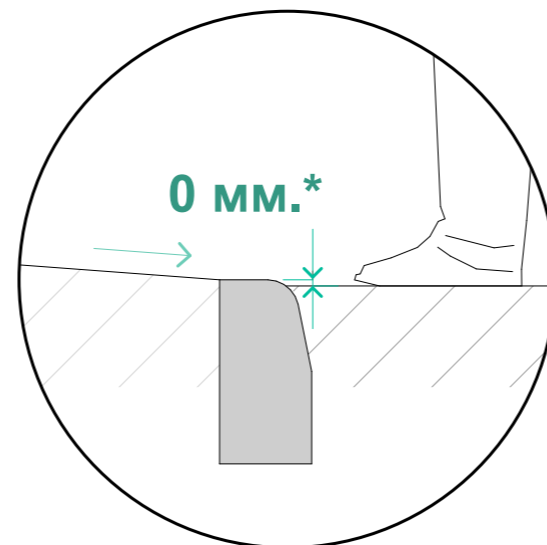
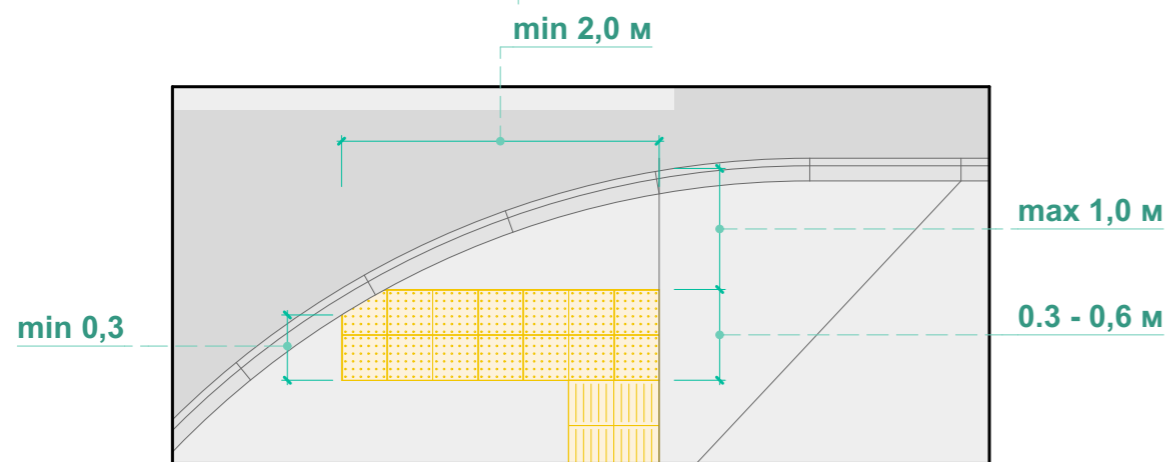
Спеціальні попереджувальні **тактильні смуги** повинні бути завширшки не менше ніж **0,3-0,6 м**

(ДБН В.2.2-40:2018 п.8.2.9)

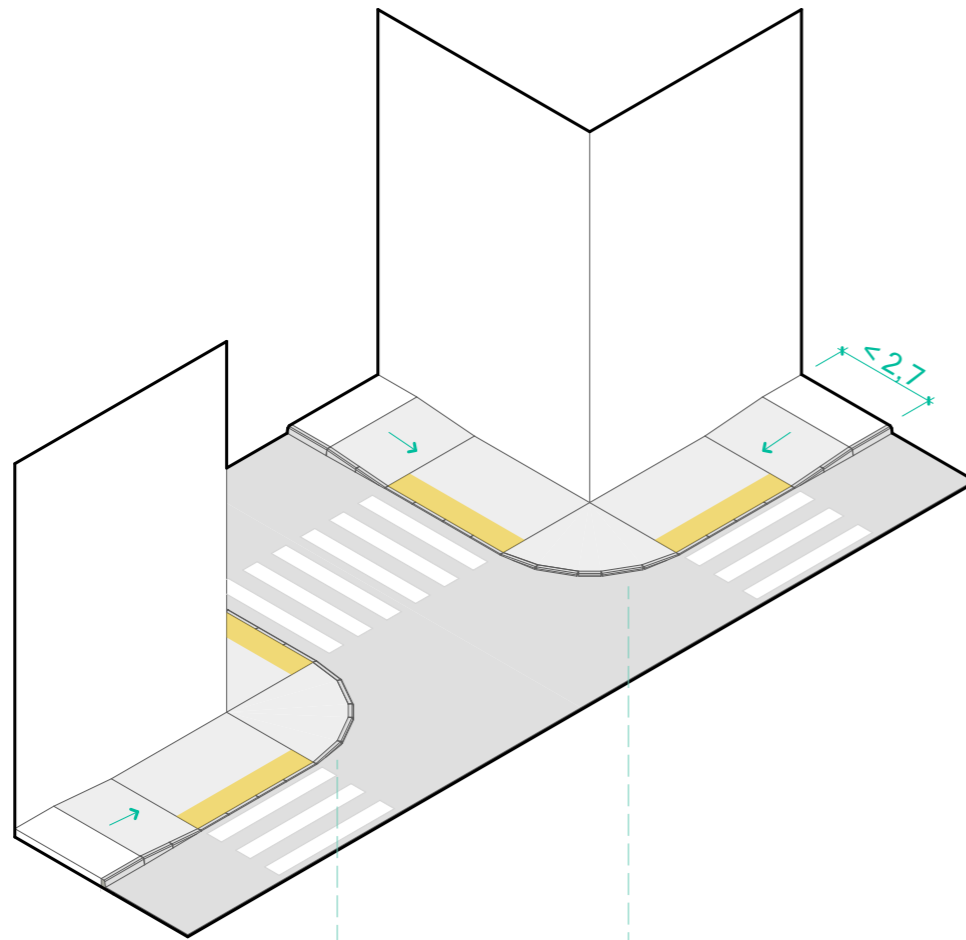
Попереджувальні ТС обов'язково встановлюють **паралельно** відносно бар'єру (перешкоди) під кутом **90** градусів відносно подальшого необхідного шляху руху.

У разі заокруглення проїзної частини допускається звуження попереджувальної тактильної смуги до **2 м**. У такому разі відстань від краю попереджувальної ТС до проїзної частини може бути збільшено до **1 м**.

(ДБН В.2.2-40:2018 п.8.2.10)



Бордюрний пандус поза заокругленням перехрестя з вузьким тротуаром



Повздовжній уклон пішохідних шляхів не повинен перевищувати **1:20 (5 %)**.
 На ділянках, де уклон пішохідних доріжок більше ніж **5%**, необхідно влаштувати зовнішні сходи і пандуси. Сходи повинні дублюватися пандусами.

(ДБН В.2.2-40:2018 п.5.1.5)

Повздовжній похил бордюрних пандусів у місцях перетину пішохідного шляху з проїзною частиною потрібно визначати згідно з таблицею 5.1»

(ДБН В.2.2-40:2018 п.5.1.14)

Максимальний підйом, мм	Максимальний ухил (i), %	Макс. довжина ухилу, мм
180	9,1	1 980
150	10	1 500
110	11,1	990
75	12,5	600

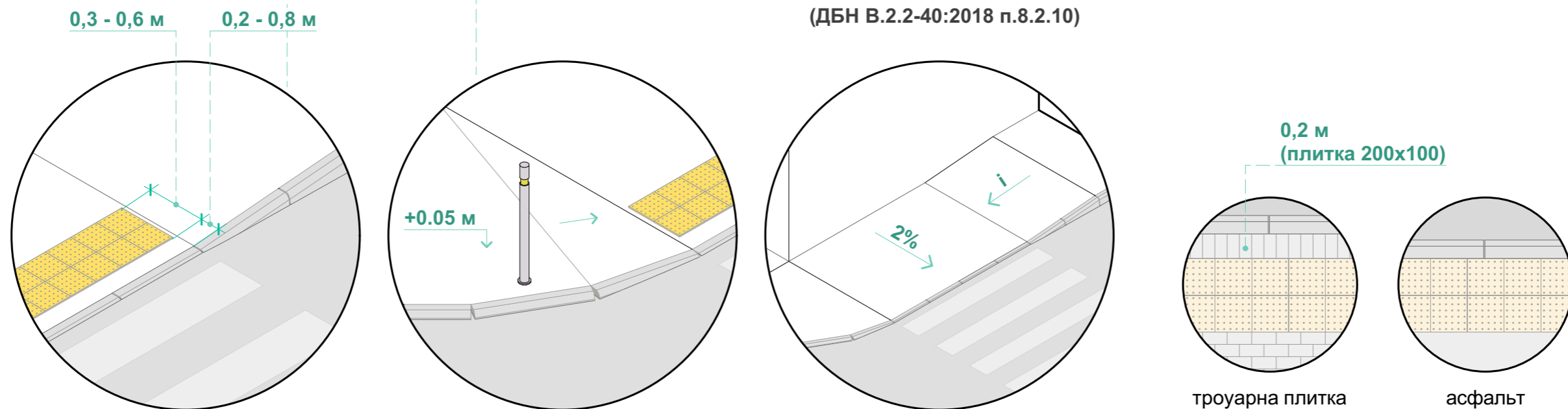
Спеціальні попереджувальні **тактильні смуги** повинні бути завширшки не менше ніж **0,3-0,6 м**

(ДБН В.2.2-40:2018 п.8.2.9)

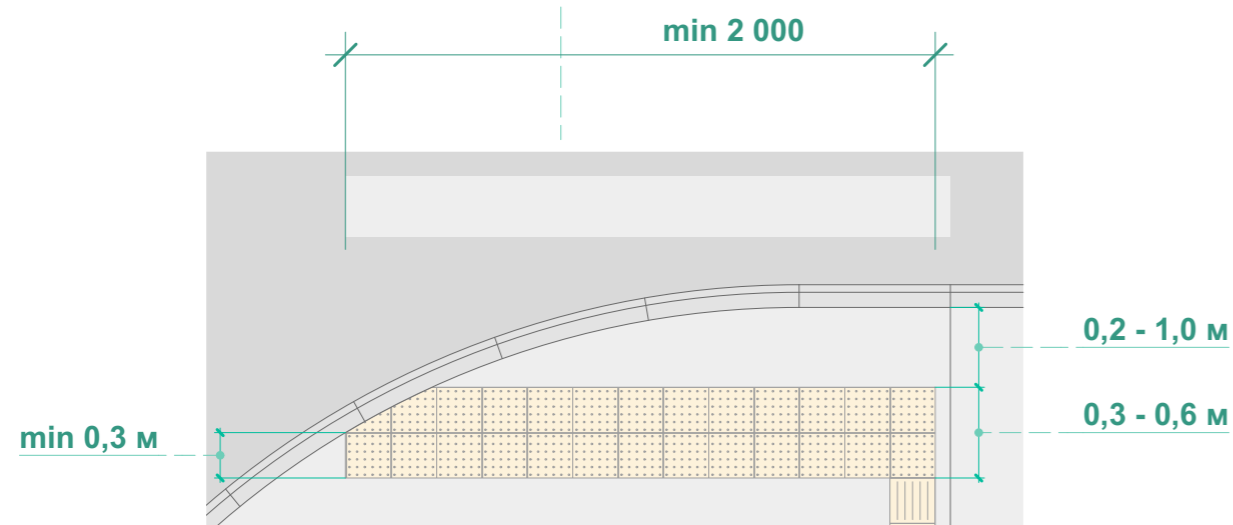
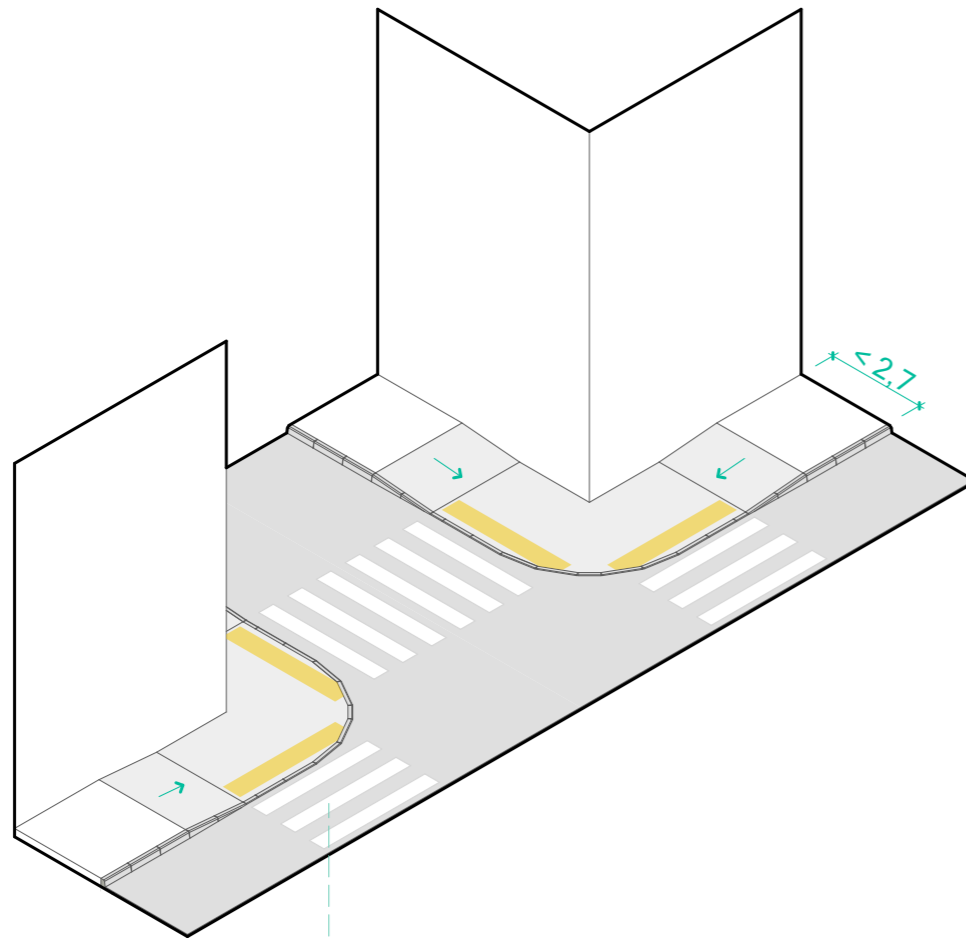
Попереджувальні ТС повинні мати ширину відповідно до **ширини перешкоди** на шляху руху. Початок попереджувальної ТС повинен знаходитись не менше ніж за **0,2 м** і не більше ніж **0,8 м** до перешкоди.

Попереджувальні ТС обов'язково встановлюють **паралельно** відносно бар'єру (перешкоди) під кутом **90** градусів відносно подальшого необхідного шляху руху.

(ДБН В.2.2-40:2018 п.8.2.10)



Бордюрний пандус на скругленні перехрестя з вузьким тротуаром



Повздовжній уклон пішохідних шляхів не повинен перевищувати **1:20 (5 %)**.
На ділянках, де уклон пішохідних доріжок більше ніж **5%**, необхідно влаштувати зовнішні сходи і пандуси. Сходи повинні дублюватися пандусами.

(ДБН В.2.2-40:2018 п.5.1.5)

Повздовжній похил бордюрних пандусів у місцях перетину пішохідного шляху з проїзною частиною потрібно визначати згідно з таблицею 5.1»

(ДБН В.2.2-40:2018 п.5.1.14)

Максимальний підйом, мм	Максимальний ухил (i), %	Макс. довжина ухилу, мм
180	9,1	1 980
150	10	1 500
110	11,1	990
75	12,5	600

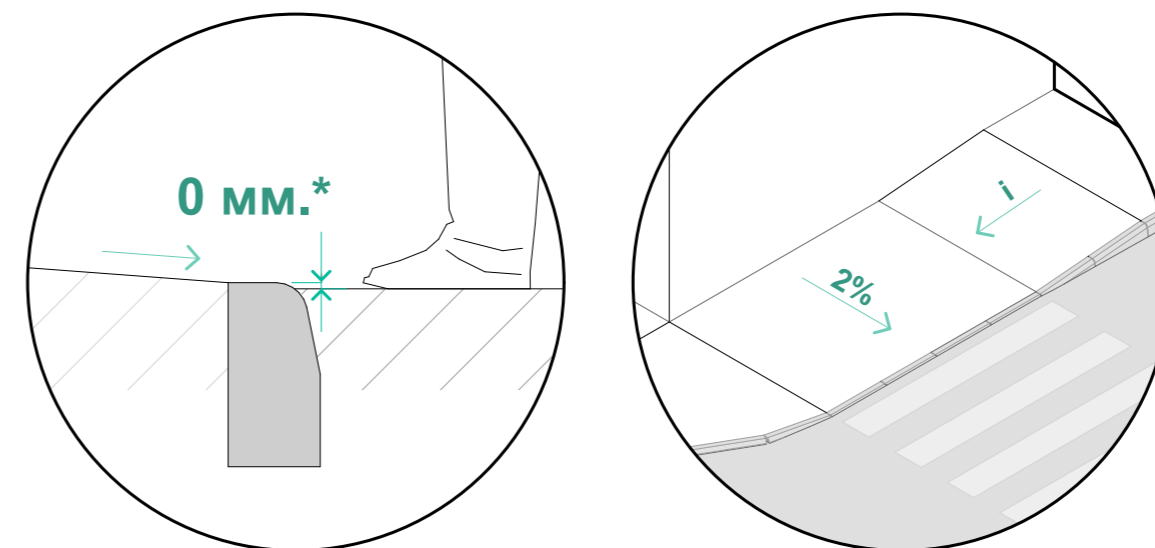
Спеціальні попереджувальні **тактильні смуги** повинні бути завширшки не менше ніж **0,3-0,6 м**

(ДБН В.2.2-40:2018 п.8.2.9)

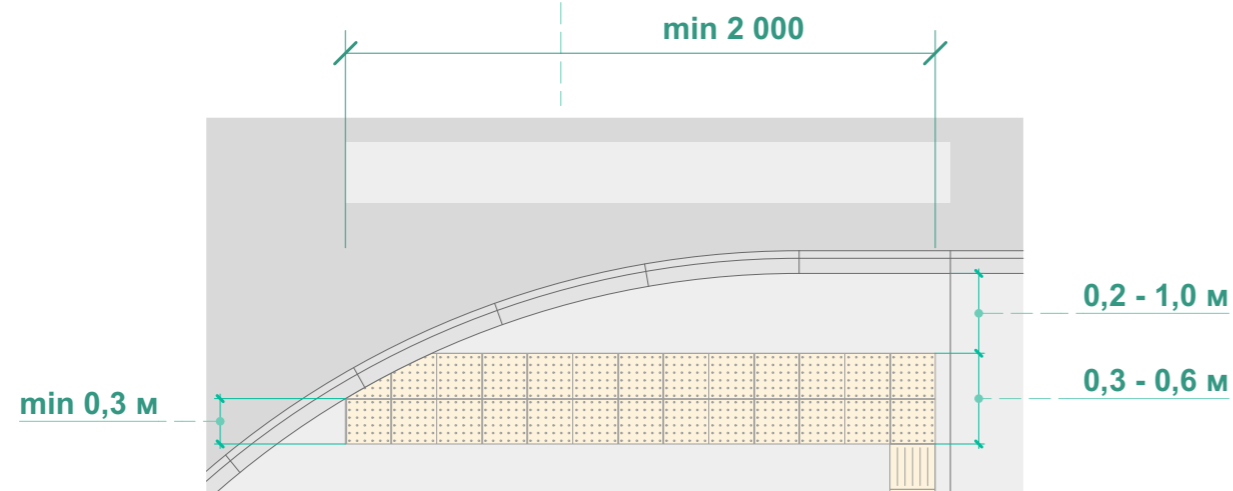
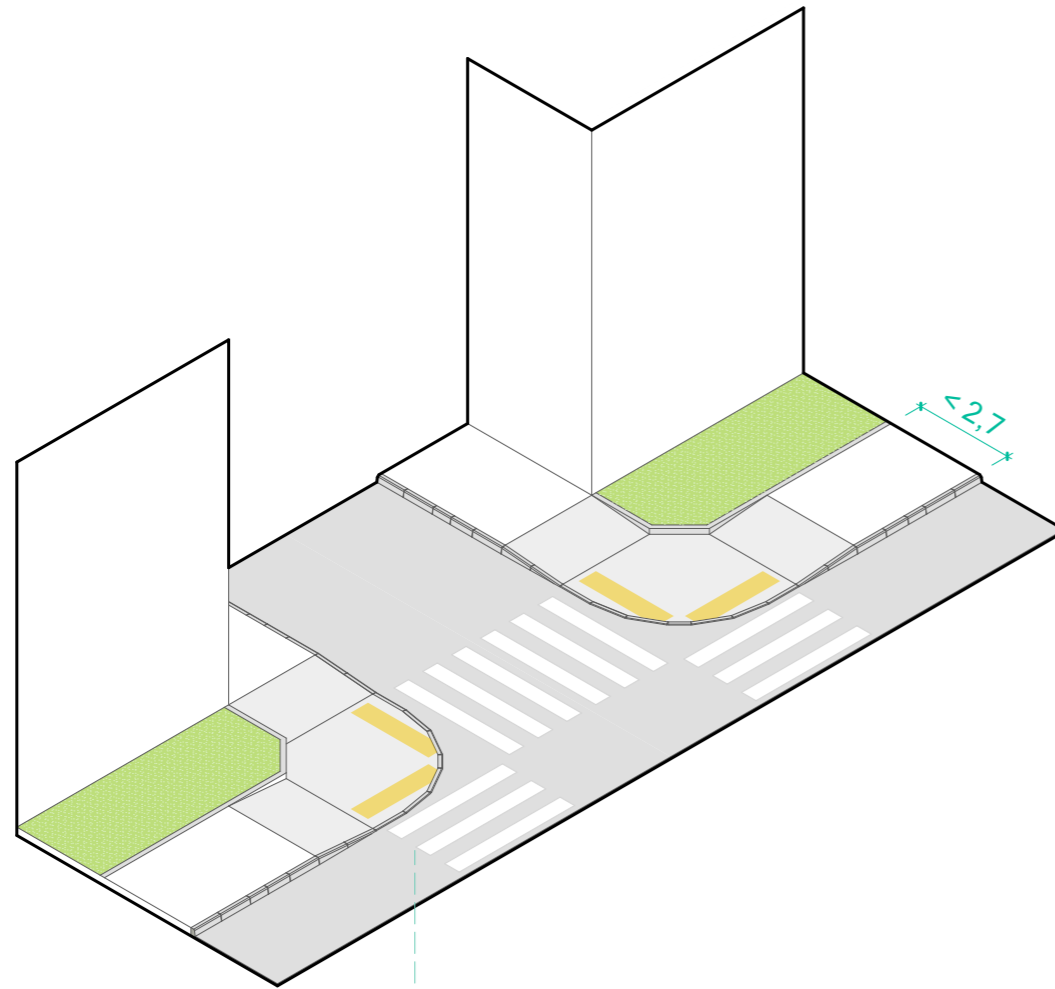
Попереджувальні ТС обов'язково встановлюють **паралельно** відносно бар'єру (перешкоди) під кутом **90** градусів відносно подальшого необхідного шляху руху.

У разі заокруглення проїзної частини допускається звуження попереджувальної тактильної смуги до **2 м**. У такому разі відстань від краю попереджувальної ТС до проїзної частини може бути збільшено до **1 м**.

(ДБН В.2.2-40:2018 п.8.2.10)



Бордюрний пандус на скругленні перехрестя з вузьким тротуаром



Повздовжній уклон пішохідних шляхів не повинен перевищувати **1:20 (5 %)**.
На ділянках, де уклон пішохідних доріжок більше ніж **5%**, необхідно влаштувати зовнішні сходи і пандуси. Сходи повинні дублюватися пандусами.

(ДБН В.2.2-40:2018 п.5.1.5)

Повздовжній похил бордюрних пандусів у місцях перетину пішохідного шляху з проїзною частиною потрібно визначати згідно з таблицею 5.1»

(ДБН В.2.2-40:2018 п.5.1.14)

Максимальний підйом, мм	Максимальний ухил (<i>i</i>), %	Макс. довжина ухилу, мм
180	9,1	1 980
150	10	1 500
110	11,1	990
75	12,5	600

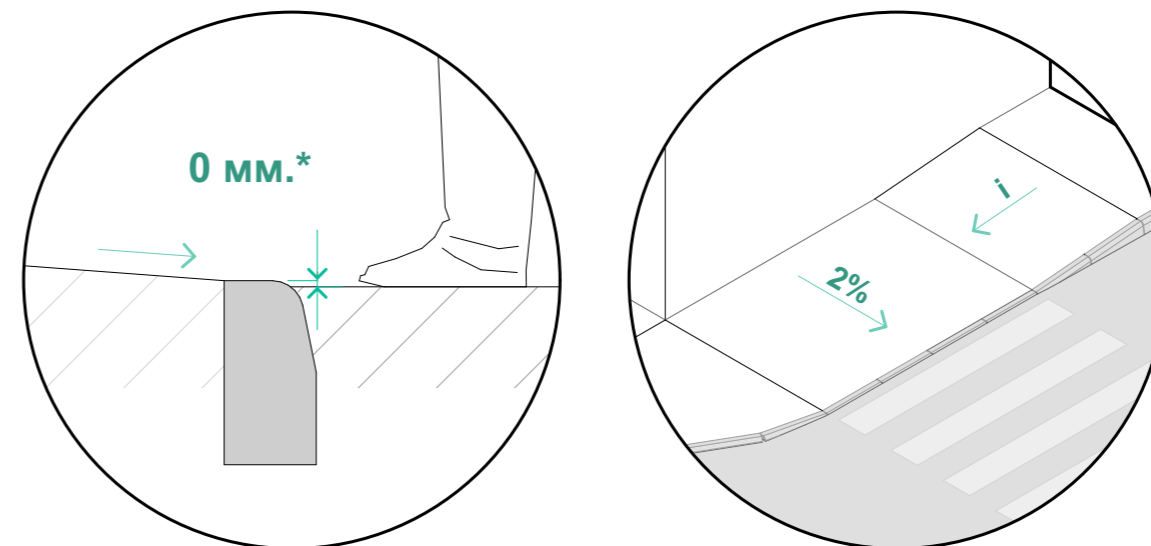
Спеціальні попереджувальні **тактильні смуги** повинні бути завширшки не менше ніж **0,3-0,6 м**

(ДБН В.2.2-40:2018 п.8.2.9)

Попереджувальні ТС обов'язково встановлюють **паралельно** відносно бар'єру (перешкоди) під кутом **90** градусів відносно подальшого необхідного шляху руху.

У разі заокруглення проїзної частини допускається звуження попереджувальної тактильної смуги до **2 м**. У такому разі відстань від краю попереджувальної ТС до проїзної частини може бути збільшено до **1 м**.

(ДБН В.2.2-40:2018 п.8.2.10)



Бордюрний пандус на скругленні перехрестя з вузьким тротуаром та зеленою зоною

Повздовжній уклон пішохідних шляхів не повинен перевищувати **1:20 (5 %)**.

На ділянках, де уклон пішохідних доріжок більше ніж **5%**, необхідно влаштувати зовнішні сходи і пандуси. Сходи повинні дублюватися пандусами.

(ДБН В.2.2-40:2018 п.5.1.5)

Повздовжній похил бордюрних пандусів у місцях перетину пішохідного шляху з проїзною частиною потрібно визначати згідно з таблицею 5.1»

(ДБН В.2.2-40:2018 п.5.1.14)

Максимальний підйом, мм	Максимальний ухил (i), %	Макс. довжина ухилу, мм
180	9,1	1 980
150	10	1 500
110	11,1	990
75	12,5	600

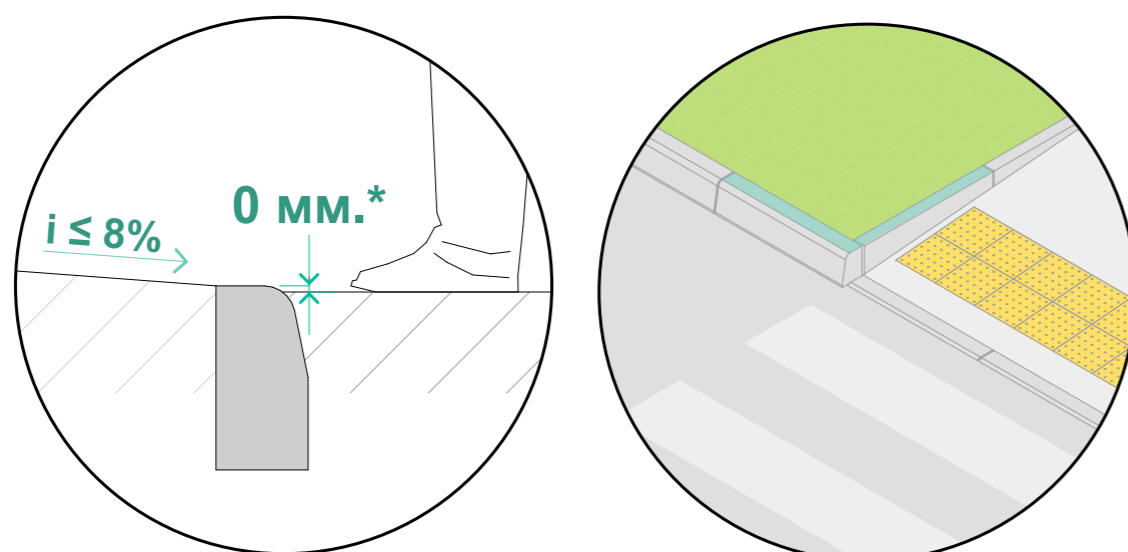
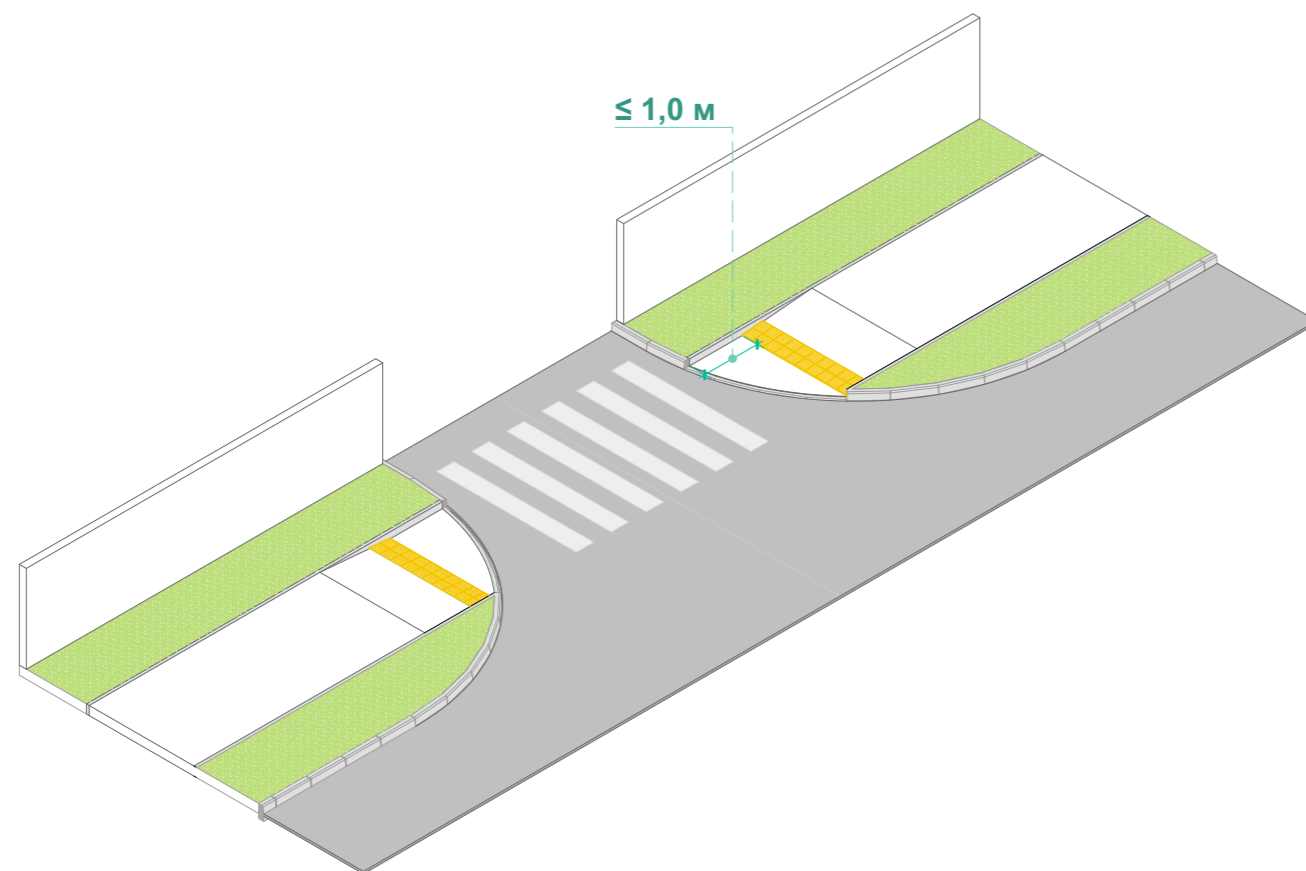
Спеціальні попереджувальні **тактильні смуги** повинні бути завширшки не менше ніж **0,3-0,6 м**

(ДБН В.2.2-40:2018 п.8.2.9)

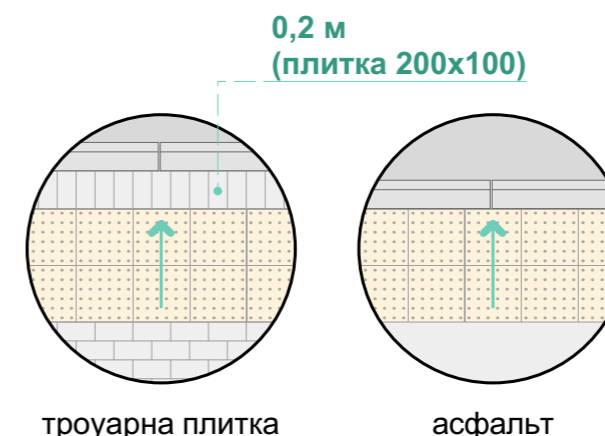
Попереджувальні ТС обов'язково встановлюють **паралельно** відносно бар'єру (перешкоди) під кутом **90** градусів відносно подальшого необхідного шляху руху.

У разі заокруглення проїзної частини допускається звуження попереджувальної тактильної смуги до **2 м**. У такому разі відстань від краю попереджувальної ТС до проїзної частини може бути збільшено до **1 м**.

(ДБН В.2.2-40:2018 п.8.2.10)

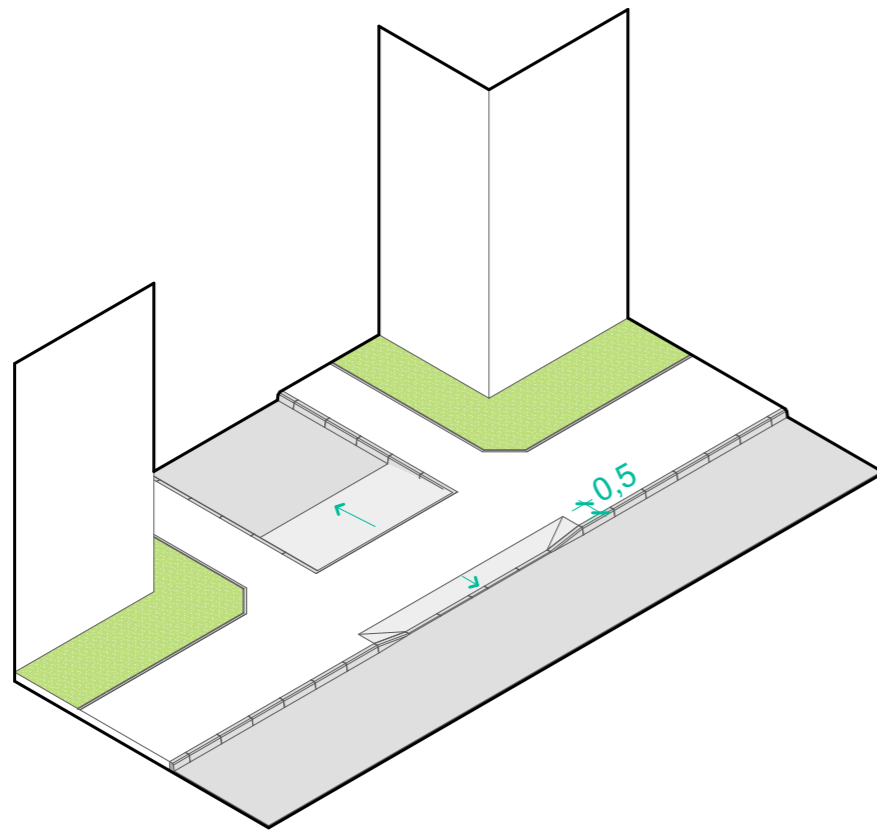


пониження тротуару

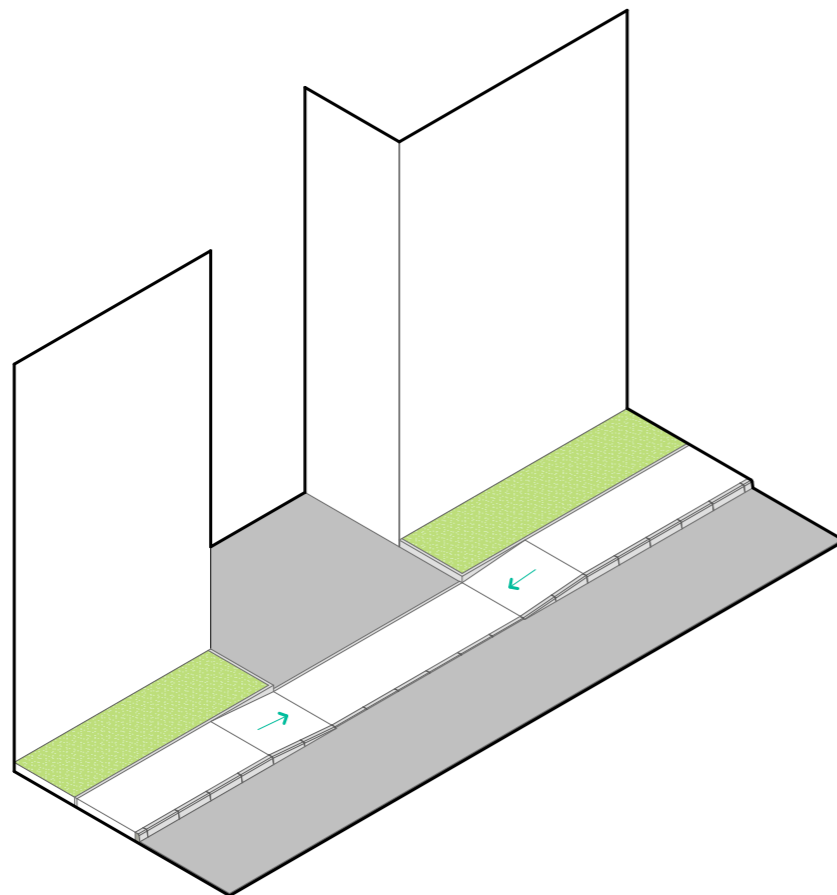


тактильні смуги





Якщо проїзна частина вулиці знаходиться вище дворового проїзду для зручності пішоходів і запобігання потрапляння дощових стоків у двір тротуар на перетині із двором проїздом не понижується.



Якщо проїзна частина вулиці знаходиться нижче дворового проїзду а відведення дощових стоків із двору здійснюється на вулицю слід передбачати пониження тротуару перед переходом через дворний проїзд.



Тролейбусна платформа

1.21

*Довжина посадкового майданчика визначається типами і кількістю маршрутних транспортних засобів, що одночасно здійснюють висадку-посадку пасажирів на зупинці. Для звичайних маршрутних транспортних засобів довжина посадкового майданчика одиночної зупинки становить **20 м**, подвійної - **35 м**.

(ДБН В.2.3-5:2018 п.5.4.10)

Зупинки маршрутного транспорту, що рухається спільно з іншими транспортними засобами, як правило, повинні розміщуватися за перехрестями на відстані не менше ніж **5 м** від пішохідного переходу і **20 м** від перехрестя до посадкового майданчика.

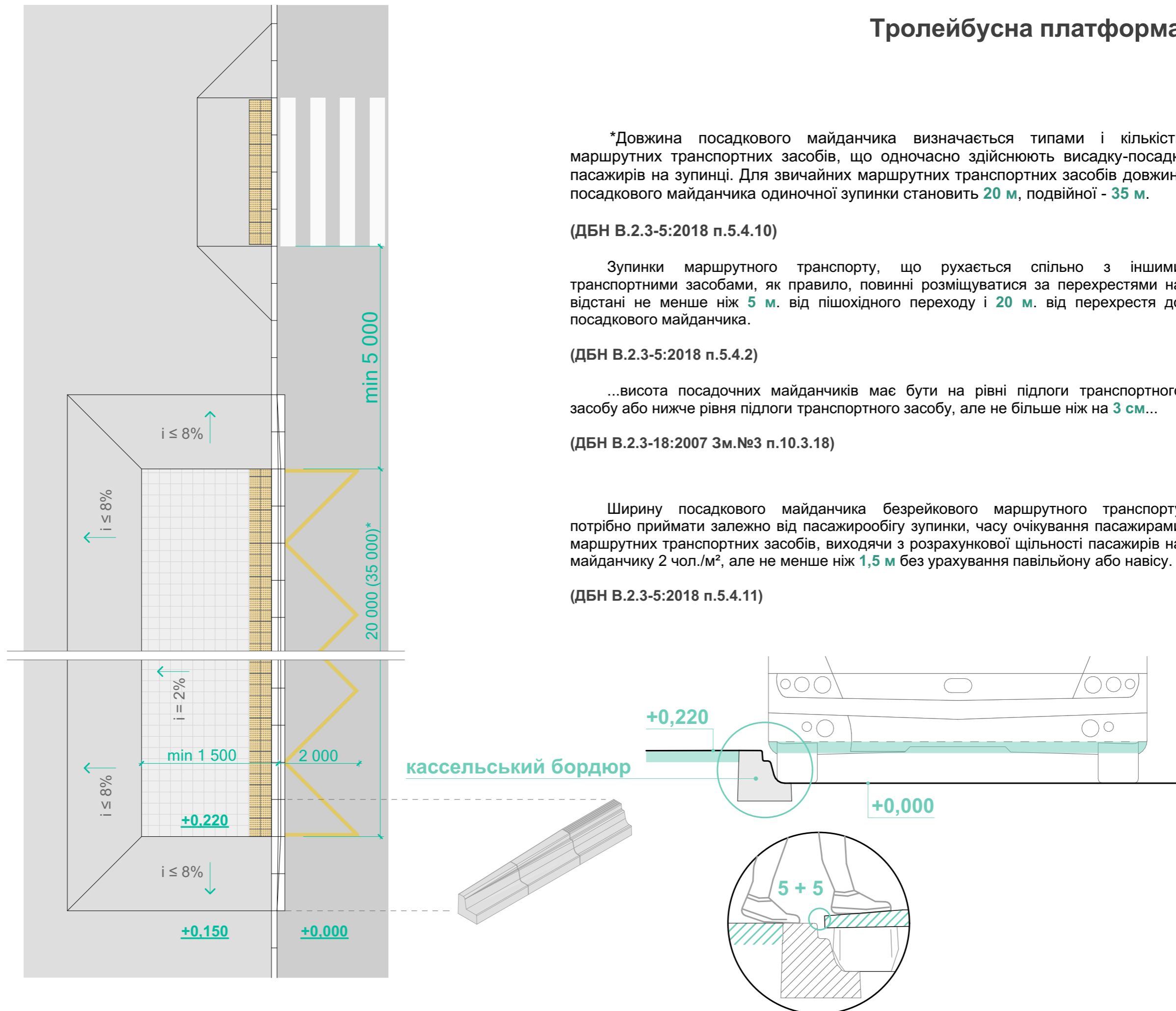
(ДБН В.2.3-5:2018 п.5.4.2)

...висота посадочних майданчиків має бути на рівні підлоги транспортного засобу або нижче рівня підлоги транспортного засобу, але не більше ніж на **3 см**...

(ДБН В.2.3-18:2007 Зм.№3 п.10.3.18)

Ширину посадкового майданчика безрейкового маршрутного транспорту потрібно приймати залежно від пасажирообігу зупинки, часу очікування пасажирами маршрутних транспортних засобів, виходячи з розрахункової щільності пасажирів на майданчику **2 чол./м²**, але не менше ніж **1,5 м** без урахування павільйону або навісу.

(ДБН В.2.3-5:2018 п.5.4.11)



Альбом стандартних рішень для міського простору

Частина 2. Безбар'єрність будівель



АГЕНЦІЯ ПРОСТОРОВОГО РОЗВИТКУ

ВІННИЦЯ 2025

Даний альбом у загальнодоступній формі ілюструє основні вимоги ДБН В.2.2-40:2018 "Інклюзивність будівель і споруд" щодо створення безбар'єрного середовища у будівлях різного призначення.

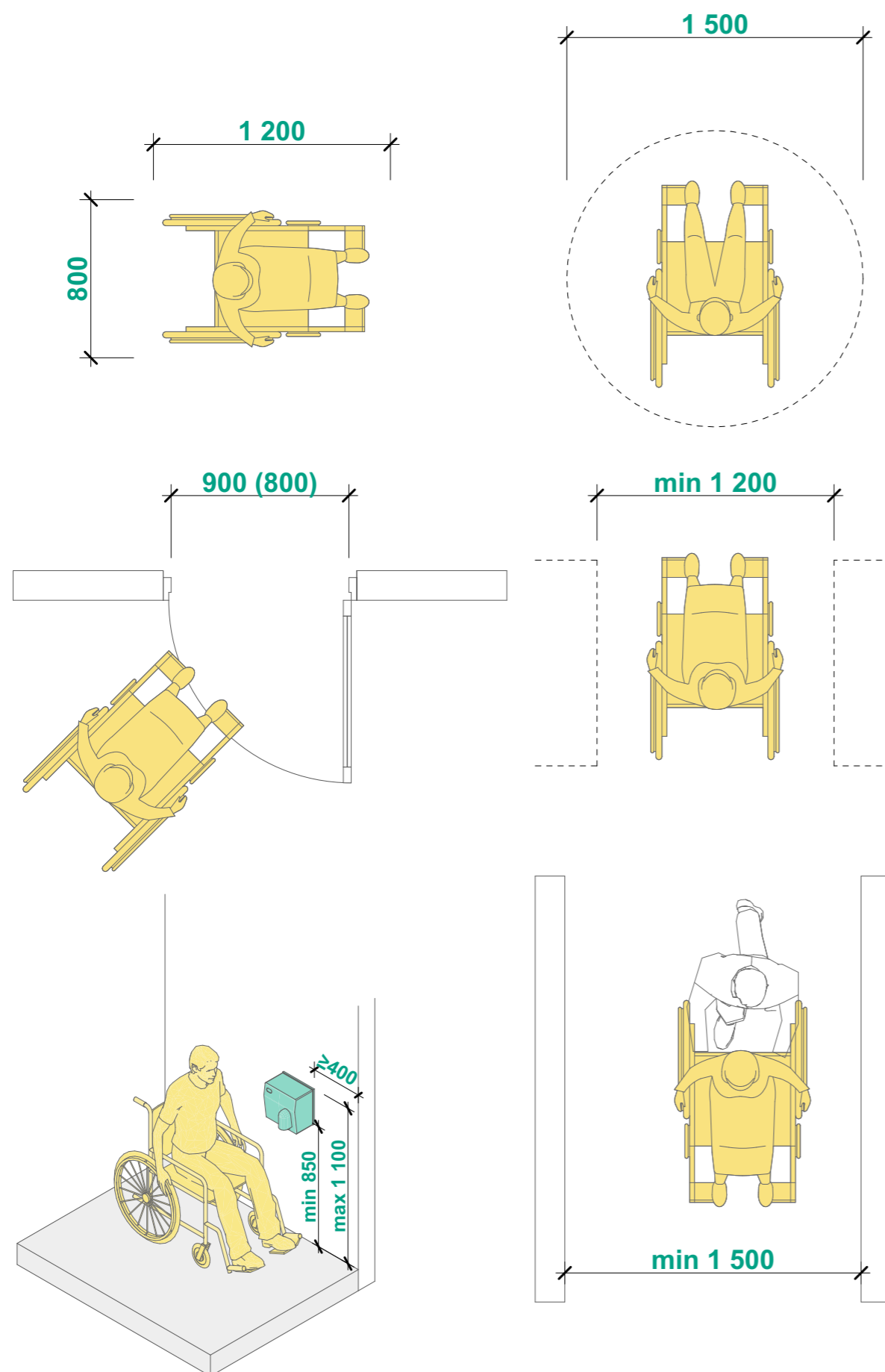
Альбом спрямований на власників та балансоутримувачів будівель і дозволяє сформувавши чіткі вимоги для підрядників при підготовці технічних завдань на:

- виконання ремонтних робіт робіт;
- виготовлення проєктно-кошторисної документації при реконструкції, капітальному ремонті або новому будівництві.

Даний альбом **не містить** повного переліку усіх вимог передбачених державними нормами і стандартами, але акцентує увагу на найважливіших із них.



Базова ергономіка



Місця для осіб у кріслах колісних розраховуються з параметрів: ширина крісла колісного **0,80 м**, довжина **1,2 м**. Поблизу цього місця повинна бути можливість для маневрування кріслом колісним площею **1,5 м × 1,5 м**.

(ДБН В.2.2-40:2018 п.7.2.10)

Двері доступного входу повинні мати ширину у просвіті:
 - за нового будівництва - не менше ніж **0,9 м**;
 - за капітального ремонту або реконструкції - не менше ніж **0,8 м**.

(ДБН В.2.2-40:2018 п.6.1.3)

Ширина шляху руху в коридорах, приміщеннях, галереях у чистоті повинна бути не меншою:

- при русі в одному напрямку **1,5 м**;
- при зустрічному русі **1,8 м**.

Ширину проходу в приміщенні з обладнанням і меблями слід приймати не менше ніж **1,2 м**.

Ширина балконів і лоджій повинна бути не меншою ніж **1,5 м**.

Ширину коридора або переходу в інший будинок слід приймати не менше **2,0 м**.

(ДБН В.2.2-40:2018 п.6.2.4)

При глибині відкритого прорізу більше ніж **1,0 м** ширину прорізу слід приймати по ширині комунікаційного проходу, але не менше ніж **1,2 м**.

(ДБН В.2.2-40:2018 п.6.2.2)

Прилади для відчинення і зачинення дверей, горизонтальні поручні, а також ручки, важелі, крани і кнопки різних апаратів, отвори торговельних і квиткових автоматів та інші пристрої усередині будівлі слід встановлювати на висоті не більше ніж **1,1 м** і не менше ніж **0,85 м** від підлоги і на відстані не менше ніж **0,4 м** від бічної стіни приміщення або іншої вертикальної поверхні.

(ДБН В.2.2-40:2018 п.6.4.6)



Вхідна група. Основні параметри

При новому будівництві житлових будинків і громадських будівель та споруд слід застосовувати принципи універсального дизайну, передбачаючи усі входи і виходи будівлі, в тому числі евакуаційні, **врівень з землею** без влаштування ганку.

(ДБН В.2.2-40:2018 п.6.1.1)

За умови використання для входу в будівлю розпашних дверей, їх має бути обладнано фіксаторами у положеннях «відчинено» і «зачинено» або забезпечено затримування автоматичного зачинення дверей тривалістю не менше ніж 5 с.

Двері доступного входу повинні мати ширину у проясненні:

- за нового будівництва – не менше ніж **0,9 м**;
- за капітального ремонту або реконструкції – не менше ніж **0,8 м**.

Для входу в будівлю рекомендується застосовувати двері з автоматичним відчиненням (на фотоелементах).

(ДБН В.2.2-40:2018 п.6.1.3)

Вхідні та внутрішні двері необхідно проєктувати без порогів. За потреби влаштування порогів висота кожного елемента порога не повинна перевищувати 0,015 м. При цьому слід виконувати скоси/пандус не більше ніж 0,3 м у довжину і максимальним похилом 8 % (1:12). Усі пороги повинні бути контрастно виділені.

Перед дверима «доступних входів» слід передбачати вільний простір для можливості маневрування на кріслі колісному розмірами не менше ніж:

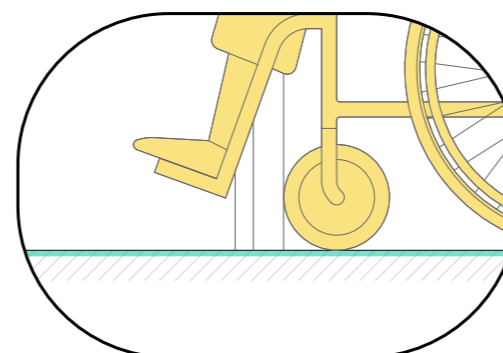
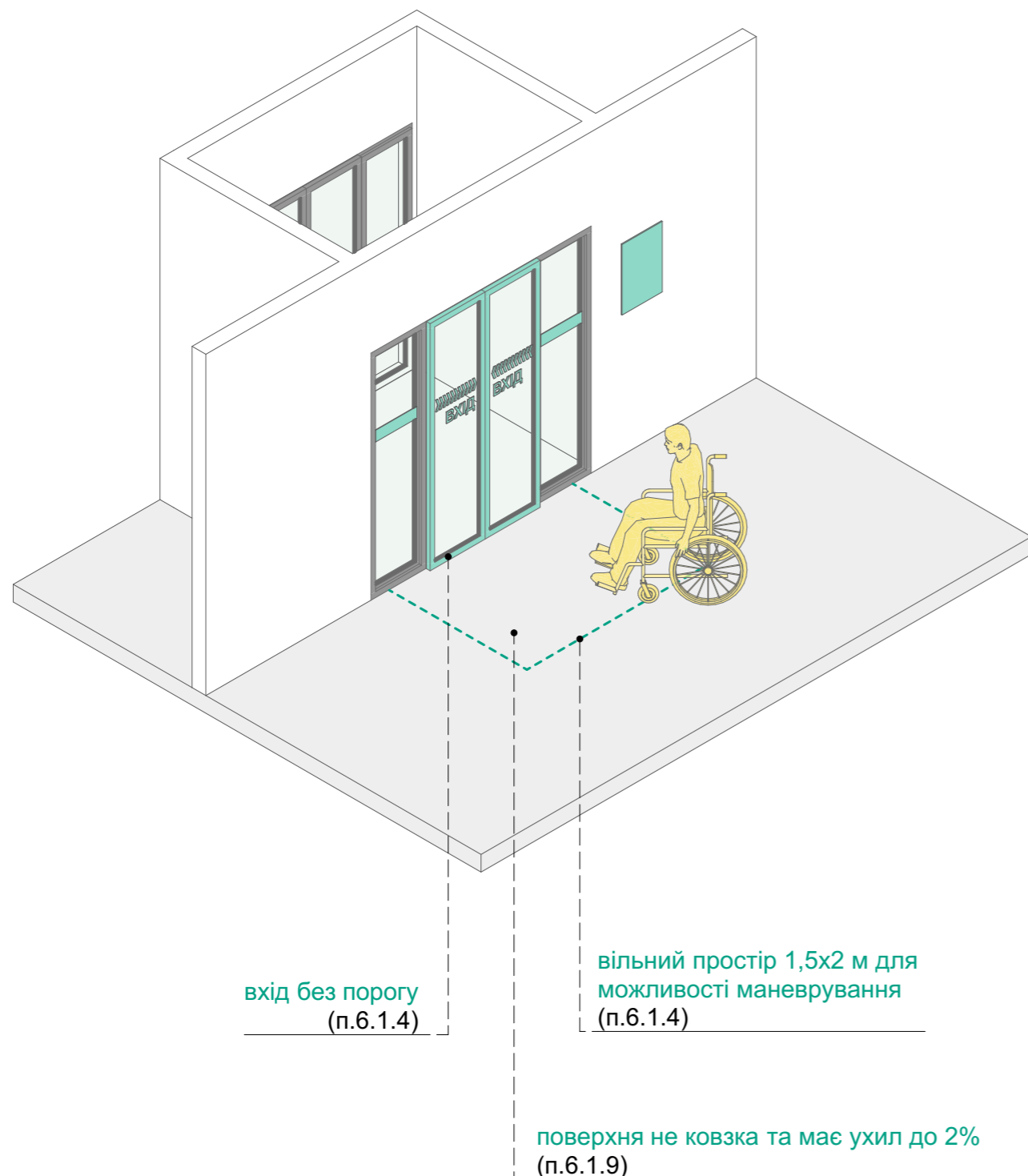
- 1,5 м x 2,0 м за нового будівництва;
- 1,5 м x 1,5 м за реконструкції.

Вхідні двері у положенні «відчинено» не повинні перекривати шлях руху з пандуса.

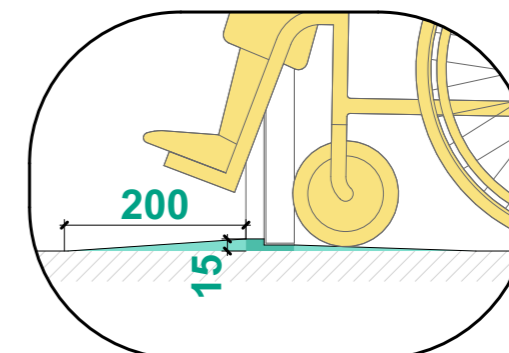
(ДБН В.2.2-40:2018 п.6.1.4)

Глибина тамбурів і тамбур-шлюзів у громадських будівлях та спорудах повинна бути не менше ніж 1,8 м, а в житлових будинках - не менше 1,5 м за ширини не менше ніж 2,2 м .

(ДБН В.2.2-40:2018 п.6.1.7)

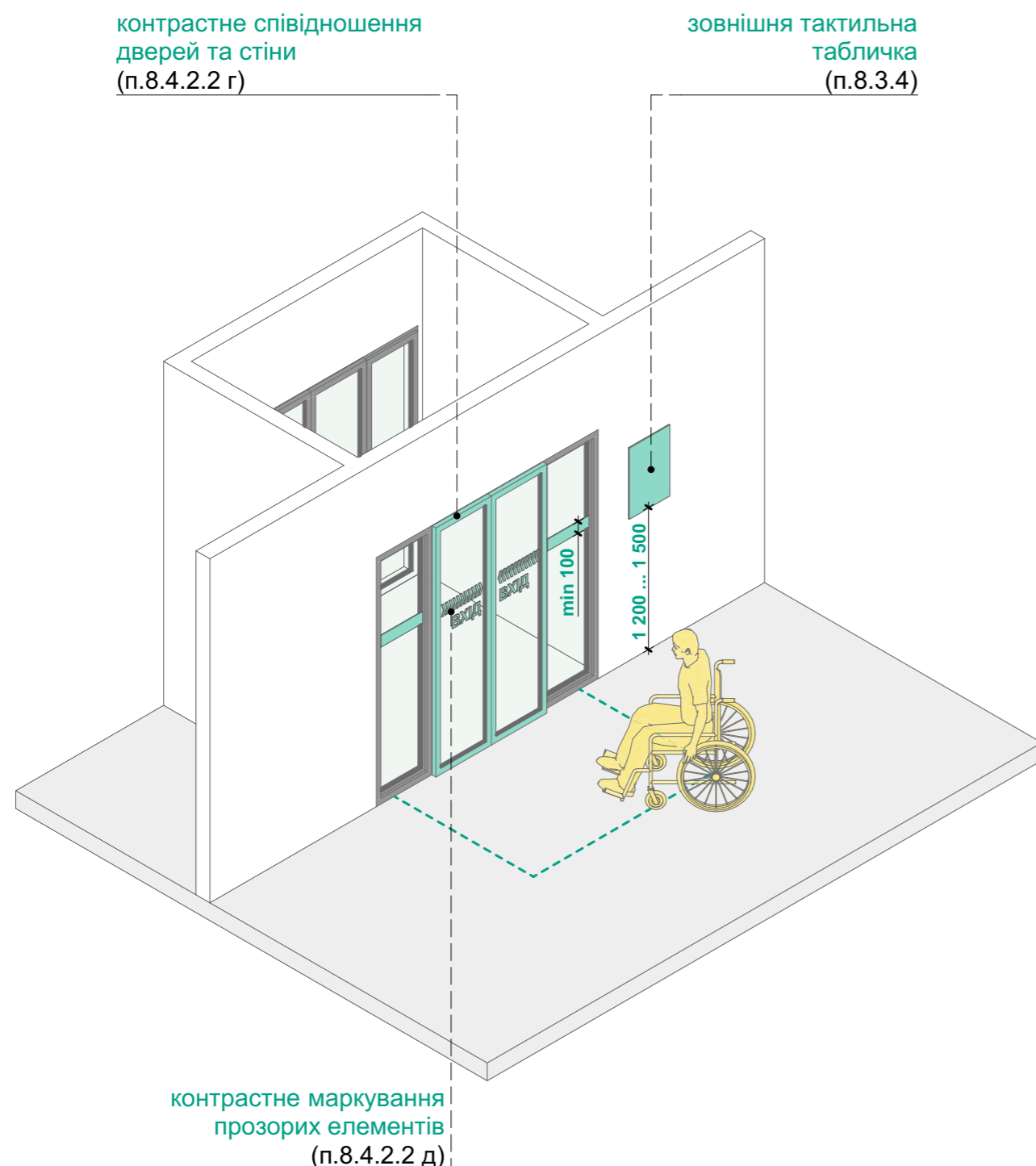


рекомендовано



допустимо

Вхідна група. Маркування



При збігу кольору дверного полотна із кольорами інших об'єктів екстер'єру/інтер'єру, необхідно наносити **контрастне маркування** таким чином, щоб двері легко ідентифікувались візуально (відрізнялись за кольором від кольору фасадної конструкції).

При розміщені склопрозорих вхідних груп (зовні чи в середині приміщення) - прозорий фасад та прозорі двері, візуально відокремлюються.

Контрастні рішення маркування дверних отворів можуть розроблятися індивідуально, головна вимога – контрастні рішення мають бути розташовано на рівні зорового сприйняття (**1.2 -1.6 м**) ширина контрастних смуг від **0,1 м**.

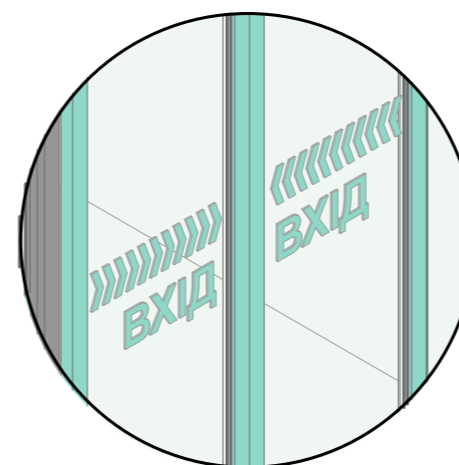
Додатково прозорі дверні отвори можуть бути облаштовані текстовою табличкою вхід/вихід, виконаною збільшеним шрифтом та з контрастним співвідношенням кольорів.

(ДБН В.2.2-40:2018 п.8.4.2.2)

Зовнішня тактильна табличка повинна містити основну інформацію про об'єкт, назву об'єкта, години роботи. Місце розміщення зовнішньої тактильної таблички може бути на стіні праворуч від входу до об'єкта або в іншому місці в залежності від архітектурних особливостей вхідної групи. Шрифт Брайля повинен бути розташований на висоті від 1,5 м і не нижче 1,2 м

(ДБН В.2.2-40:2018 п.8.3.4)

Приклад контрастного маркування прозорих елементів



Приклад зовнішньої тактильної таблички

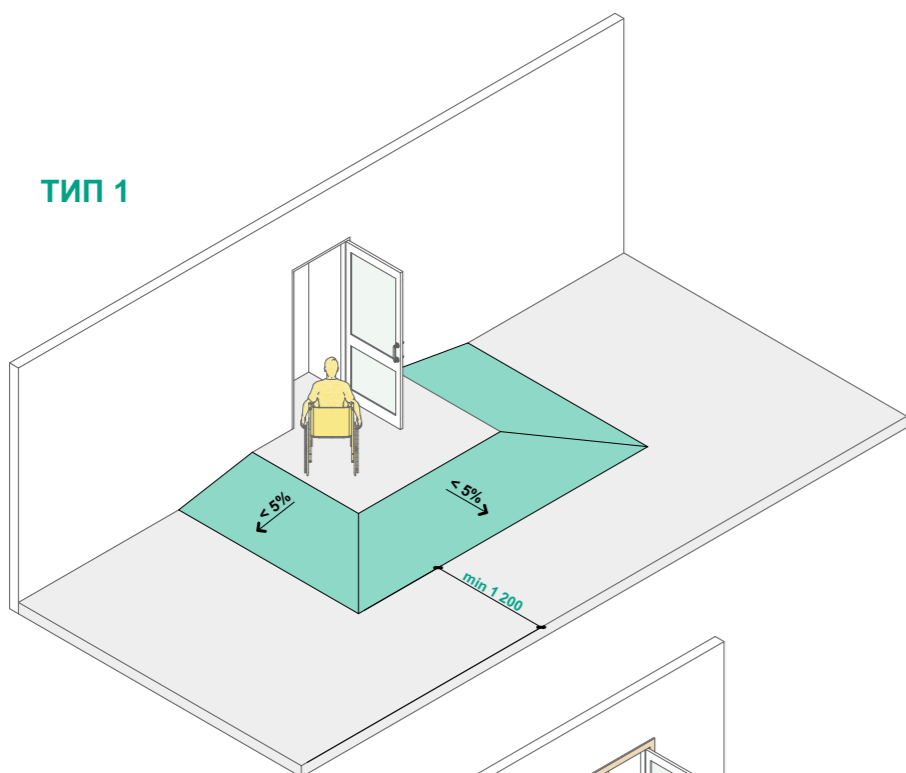


дублювання інформації шрифтом Брайля

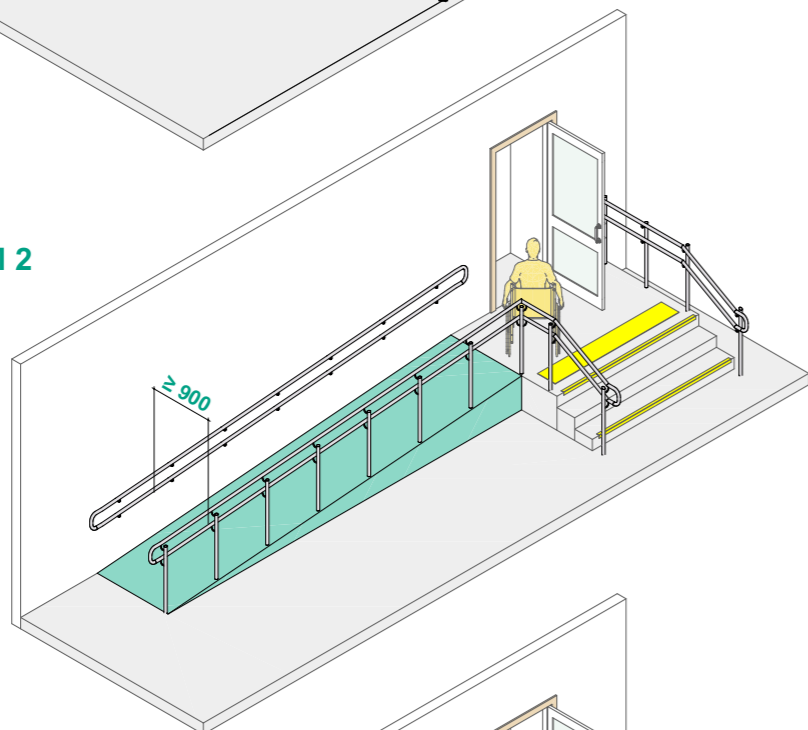


Вхідна група. Вибір типу пандусу при реконструкції

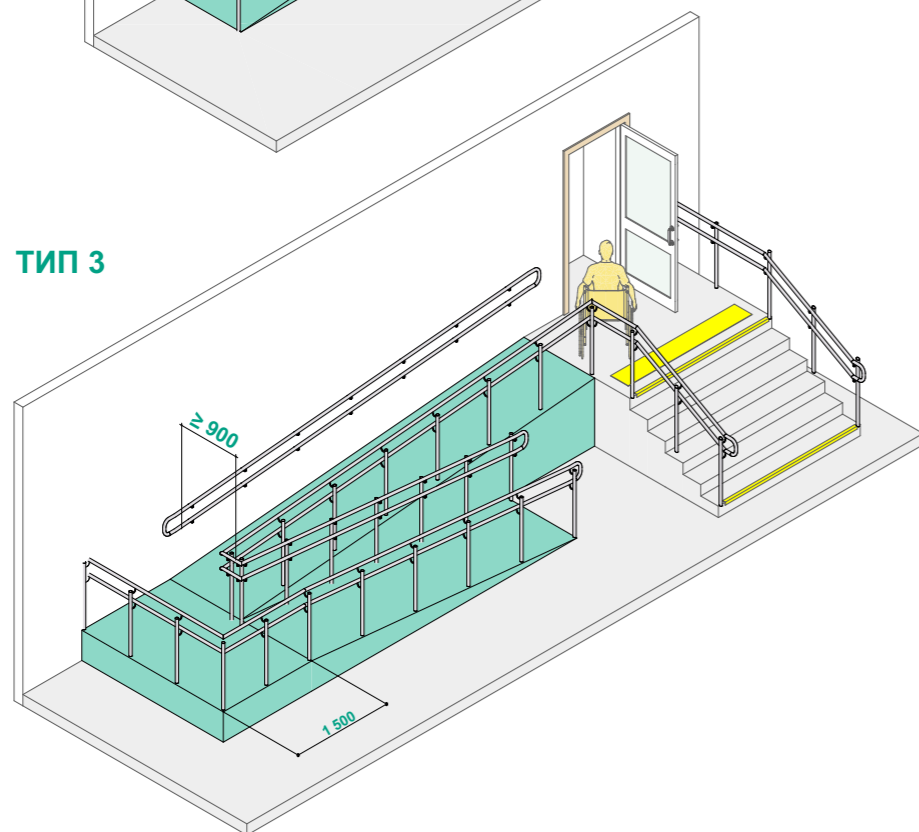
ТИП 1



ТИП 2



ТИП 3



При новому будівництві житлових будинків і громадських будівель та споруд слід застосовувати принципи універсального дизайну, передбачаючи **усі входи і виходи будівлі**, в тому числі евакуаційні, **врівень з землею** без влаштування ганку. При цьому слід передбачати тверде покриття із дренажем та зливосток.

(ДБН В.2.2-40:2018 п.6.1.1)

При реконструкції житлових будинків та громадських будівель і споруд допускається зберігання ганку за умови влаштування пандуса. [...] У разі неможливості влаштування пандуса слід застосовувати розумне пристосування у вигляді піднімальних пристроїв [...]

(ДБН В.2.2-40:2018 п.6.1.1)

ТИП 1

При перепаді висоти між ганком і тротуаром до 0,2 м рекомендовано влаштовувати пандуси без огорожі з ухилом до 5% за рахунок мощення тротуару.

ТИП 2

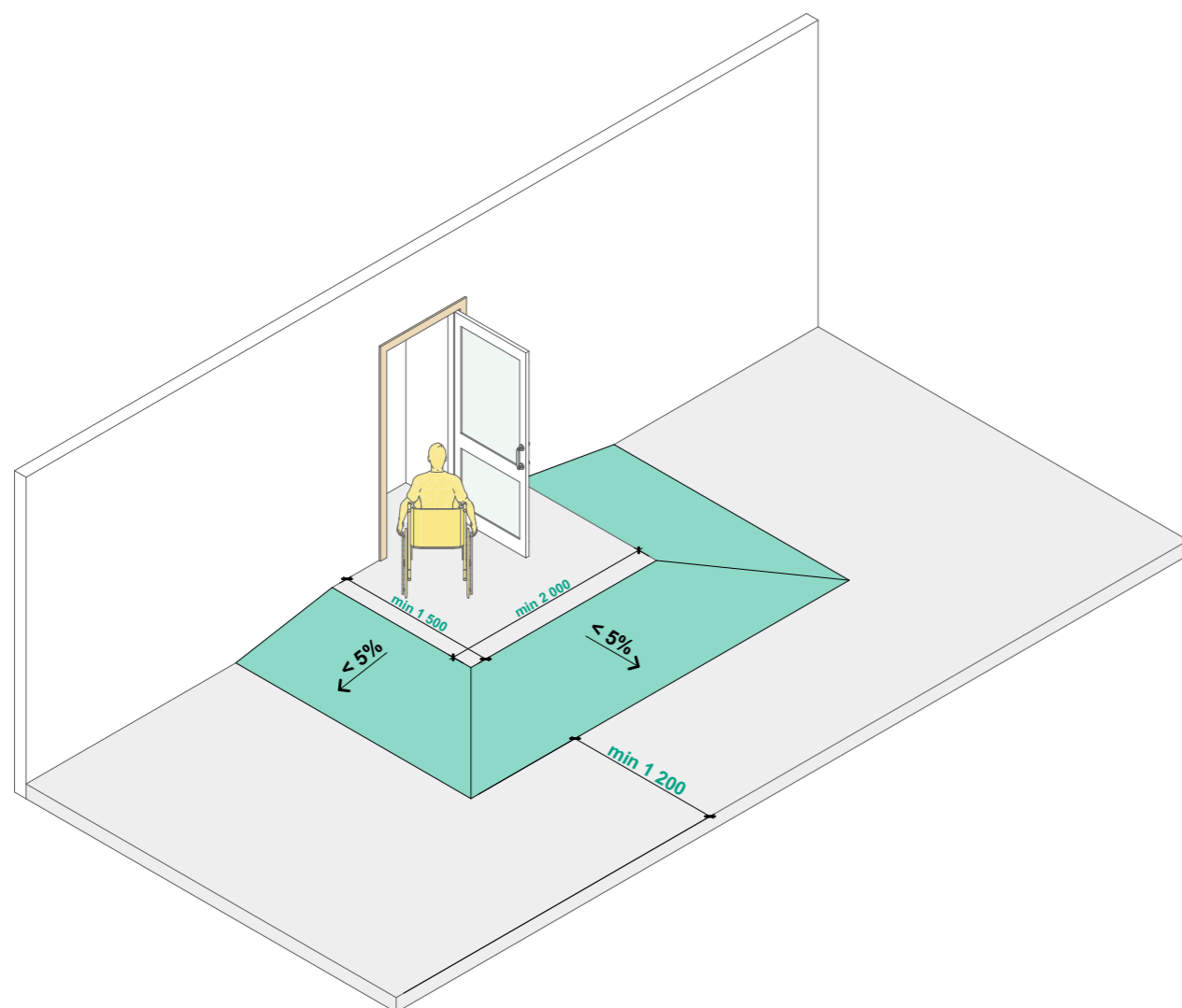
При перепаді висоти між ганком і тротуаром від 0,2 до 0,8 м необхідно влаштовувати пандус із поручнями. Допускається влаштовувати пандуси без проміжних площадок.

ТИП 3

При перепаді висоти між ганком і тротуаром понад 0,8 м необхідно влаштовувати пандуси із проміжними площадками.



Вхідна група. Пандус висотою до 0,2 м



При новому будівництві житлових будинків і громадських будівель та споруд слід застосовувати принципи універсального дизайну, передбачаючи **усі входи і виходи будівлі**, в тому числі евакуаційні, **врівень з землею** без влаштування ганку. При цьому слід передбачати тверде покриття із дренажем та зливостоком.

(ДБН В.2.2-40:2018 п.6.1.1)

Повздовжній похил пішохідних доріжок та пішохідної зони тротуарів території закладів та прибудинкових територій житлових будинків не повинен перевищувати 1:20 (**5%**)

На ділянках, де похил пішохідних доріжок більше ніж 1:20 (5 %), необхідно влаштовувати відкриті сходи пішохідних шляхів і відкриті пандуси.

(ДБН В.2.2-40:2018 п.5.1.5)

Похил відкритих пандусів на шляхах руху і біля входу до будівлі визначається відповідно до висоти підйому пандуса (його маршу) та повинен бути не більше ніж 8% (1:12)

Ширина пандуса в просвіті має бути не менше ніж 1,2 м. Для будівель під час капітального ремонту, реконструкції та реставрації допускається робити ширину пандуса в просвіті не менше ніж 1,0 м, а в окремих випадках у разі капітального ремонту – не менше ніж 0,9 м.

Максимальна висота одного підйому відкритого пандусу на шляхах руху не повинна перевищувати 0,8 м. Після кожного підйому необхідне влаштування горизонтальних майданчиків глибиною не менше ніж 1,5 м.

Пандуси похилом 5% (1:20) і більше повинні мати з обох боків поручні.

(ДБН В.2.2-40:2018 п.5.3.1)

Перед дверима «доступних входів» слід передбачати вільний простір для можливості маневрування на кріслі колісному розмірами не менше ніж:

- 1,5м x 2,0 м за нового будівництва;
- 1,5м x 1,5 м за реконструкції.

Вхідні двері у положенні «відчинено» не повинні перекривати шлях руху з пандуса.

(ДБН В.2.2-40:2018 п.6.1.4)



Вхідна група. Пандус висотою до 0,8 м

При новому будівництві житлових будинків і громадських будівель та споруд слід застосовувати принципи універсального дизайну, передбачаючи **усі входи і виходи будівлі**, в тому числі евакуаційні, **врівень з землею** без влаштування ганку. При цьому слід передбачати тверде покриття із дренажем та зливостоком.

(ДБН В.2.2-40:2018 п.6.1.1)

«Похил відкритих пандусів на шляхах руху і біля входу до будівлі визначається відповідно до висоти підйому пандуса (його маршу) та повинен бути не більше ніж **8%** (1:12)

Ширина пандуса в просвіті має бути не менше ніж 1,2 м. Для будівель під час капітального ремонту, реконструкції та реставрації допускається робити ширину пандуса в просвіті не менше ніж **1,0 м**, а в окремих випадках у разі капітального ремонту - не менше ніж **0,9 м**.

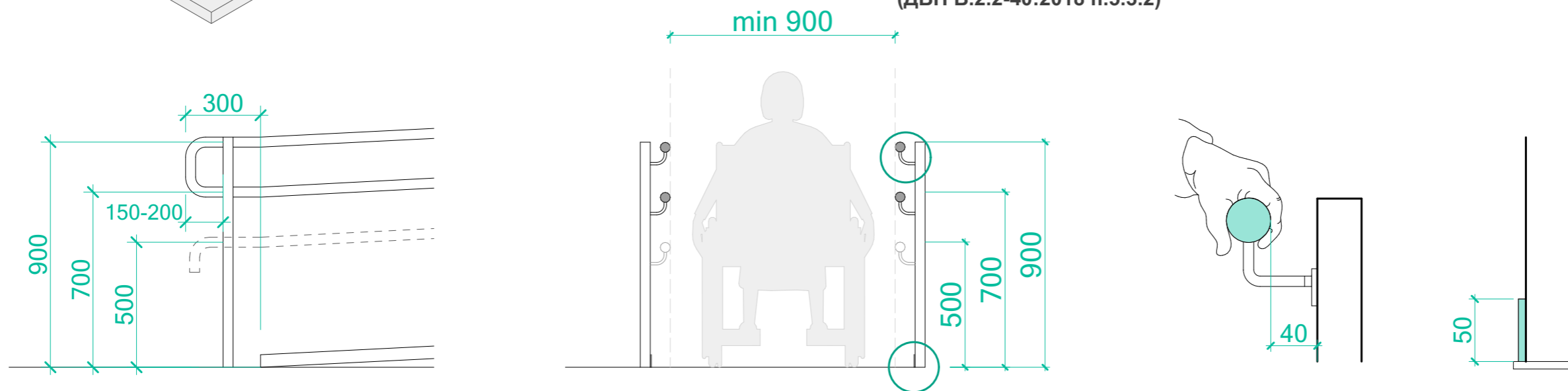
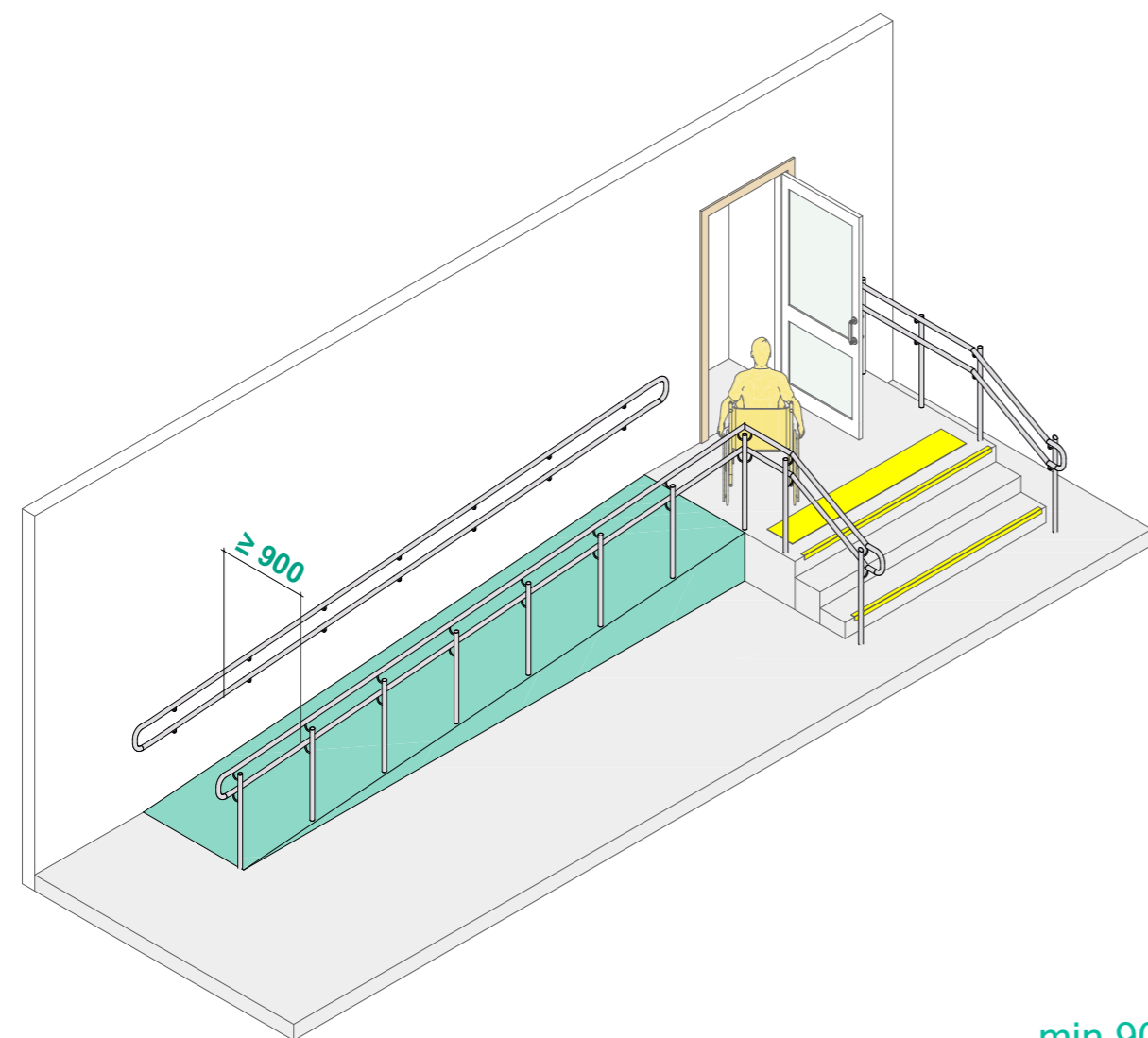
Максимальна висота одного підйому відкритого пандуса на шляхах руху не повинна перевищувати 0,8 м. Після кожного підйому необхідне влаштування горизонтальних майданчиків глибиною не менше ніж 1,5 м.

Пандуси похилом 5% (1:20) і більше повинні мати з обох боків поручні.

(ДБН В.2.2-40:2018 п.5.3.1)

«Відкриті пандуси повинні мати з обох боків поручні на висоті 0,7 м і 0,9 м, а в дошкільних закладах, парках на дитячих майданчиках та інших місцях масового перебування дітей дошкільного віку, молодшого шкільного віку – додатково на висоті 0,5 м

(ДБН В.2.2-40:2018 п.5.3.2)



Вхідна група. Пандус висотою понад 0,8 м

При новому будівництві житлових будинків і громадських будівель та споруд слід застосовувати принципи універсального дизайну, передбачаючи **усі входи і виходи будівлі**, в тому числі евакуаційні, **врівень з землею** без влаштування ганку. При цьому слід передбачати тверде покриття із дренажем та зливосток.

(ДБН В.2.2-40:2018 п.6.1.1)

«Похил відкритих пандусів на шляхах руху і біля входу до будівлі визначається відповідно до висоти підйому пандуса (його маршу) та повинен бути не більше ніж **8%** (1:12)

Ширина пандуса в просвіті має бути не менше ніж 1,2 м. Для будівель під час капітального ремонту, реконструкції та реставрації допускається робити ширину пандуса в просвіті не менше ніж **1,0 м**, а в окремих випадках у разі капітального ремонту - не менше ніж **0,9 м**.

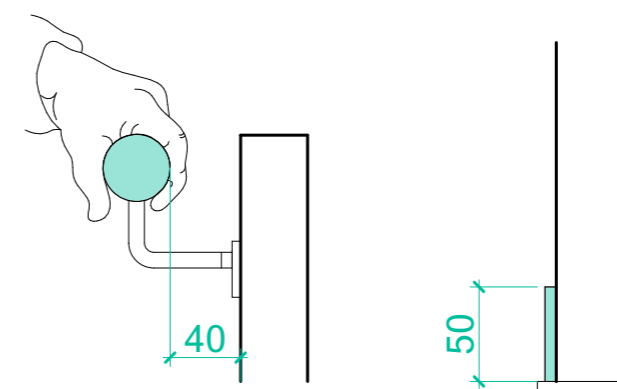
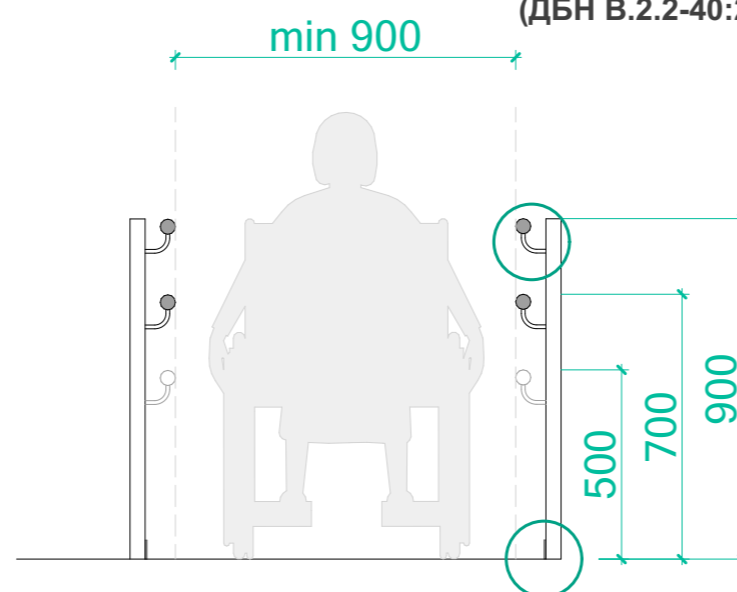
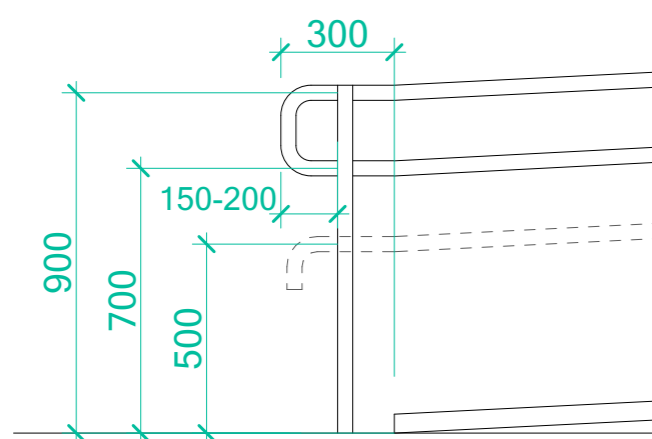
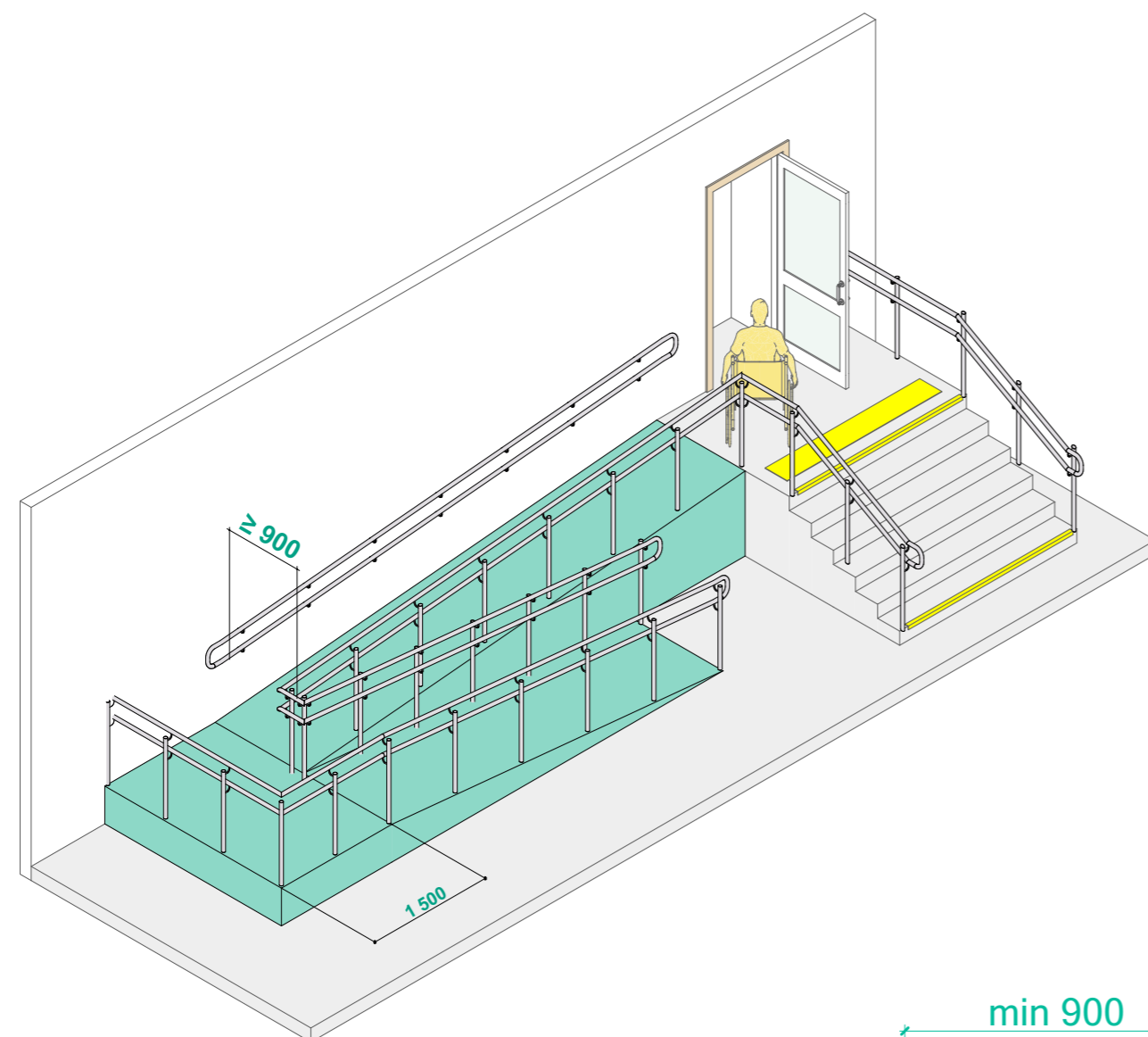
Максимальна висота одного підйому відкритого пандусу на шляхах руху не повинна перевищувати 0,8 м. Після кожного підйому необхідне влаштування горизонтальних майданчиків глибиною не менше ніж 1,5 м.

Пандуси похилом 5% (1:20) і більше повинні мати з обох боків поручні.

(ДБН В.2.2-40:2018 п.5.3.1)

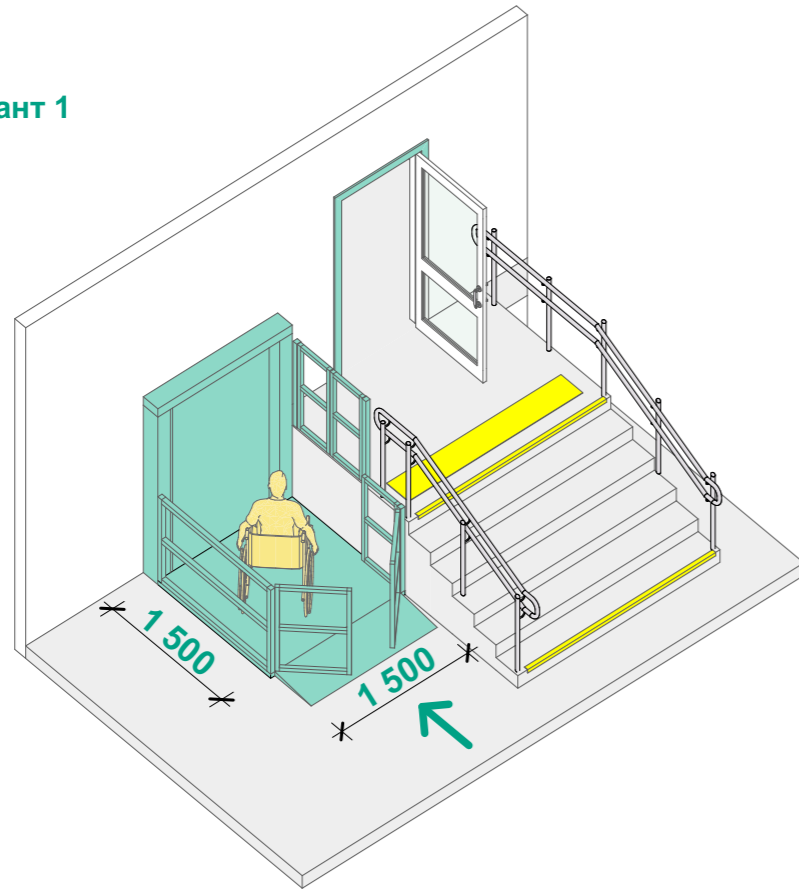
«Відкриті пандуси повинні мати з обох боків поручні на висоті 0,7 м і 0,9 м, а в дошкільних закладах, парках на дитячих майданчиках та інших місцях масового перебування дітей дошкільного віку, молодшого шкільного віку – додатково на висоті 0,5 м

(ДБН В.2.2-40:2018 п.5.3.2)



Підйомник

Варіант 1



При новому будівництві житлових будинків і громадських будівель та споруд слід застосовувати принципи універсального дизайну, передбачаючи **усі входи і виходи будівлі**, в тому числі евакуаційні, **врівень з землею** без влаштування ґанку. При цьому слід передбачати тверде покриття із дренажем та зливостоком.

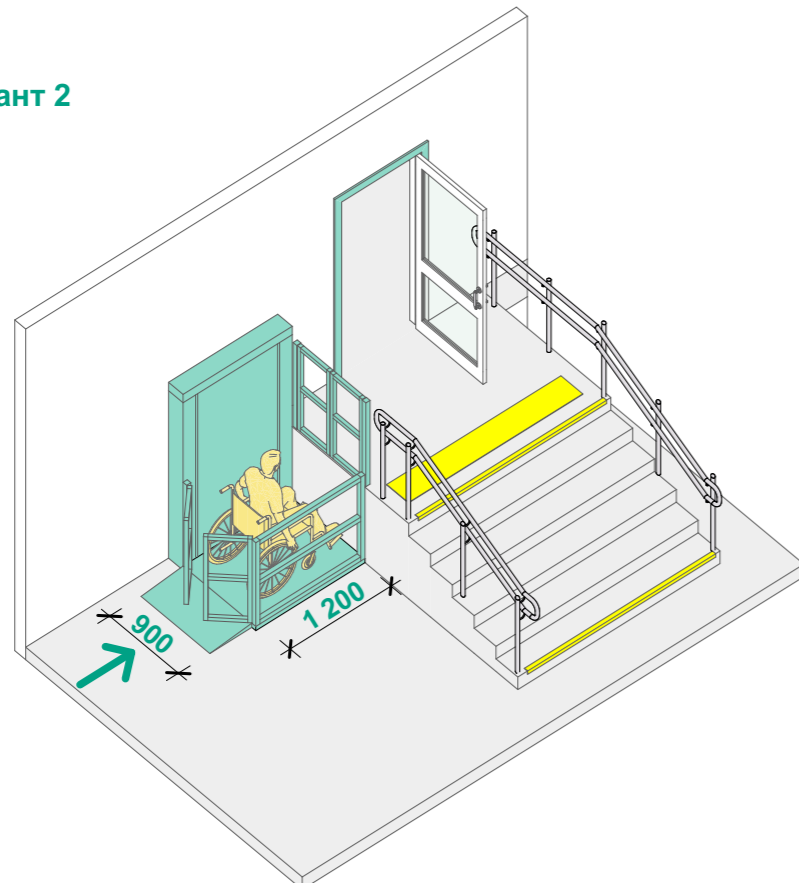
(ДБН В.2.2-40:2018 п.6.1.1)

При реконструкції житлових будинків та громадських будівель і споруд допускається зберігання ґанку за умови влаштування пандуса відповідно до цих норм [...]

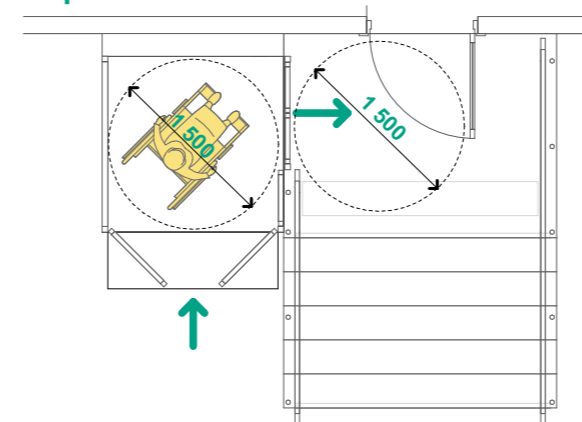
У разі неможливості влаштування пандуса слід застосовувати розумне пристосування у вигляді **піднімальних пристроїв** згідно з вимогами ДСТУ EN 81-70, ДСТУ EN 81-40, ДСТУ EN 81-41.

(ДБН В.2.2-40:2018 п.6.1.8)

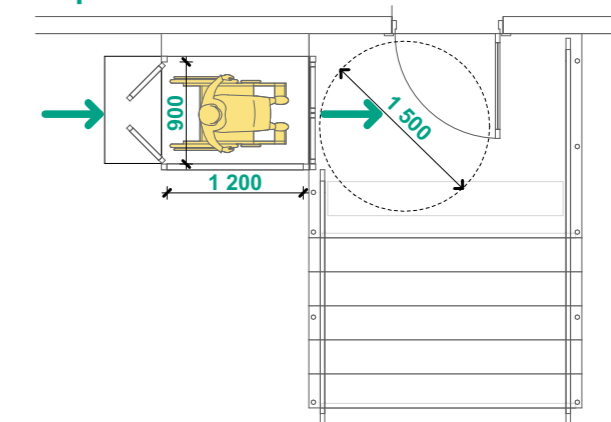
Варіант 2



Варіант 1



Варіант 2



Відкриті пандуси

Похил відкритих пандусів на шляхах руху і біля входу до будівлі визначається відповідно до висоти підйому пандуса (його маршу) та повинен бути не більше ніж 8 % (1:12)

(для розрахунку максимального ухилу і довжини пандуса слід керуватися **додатком Д**).

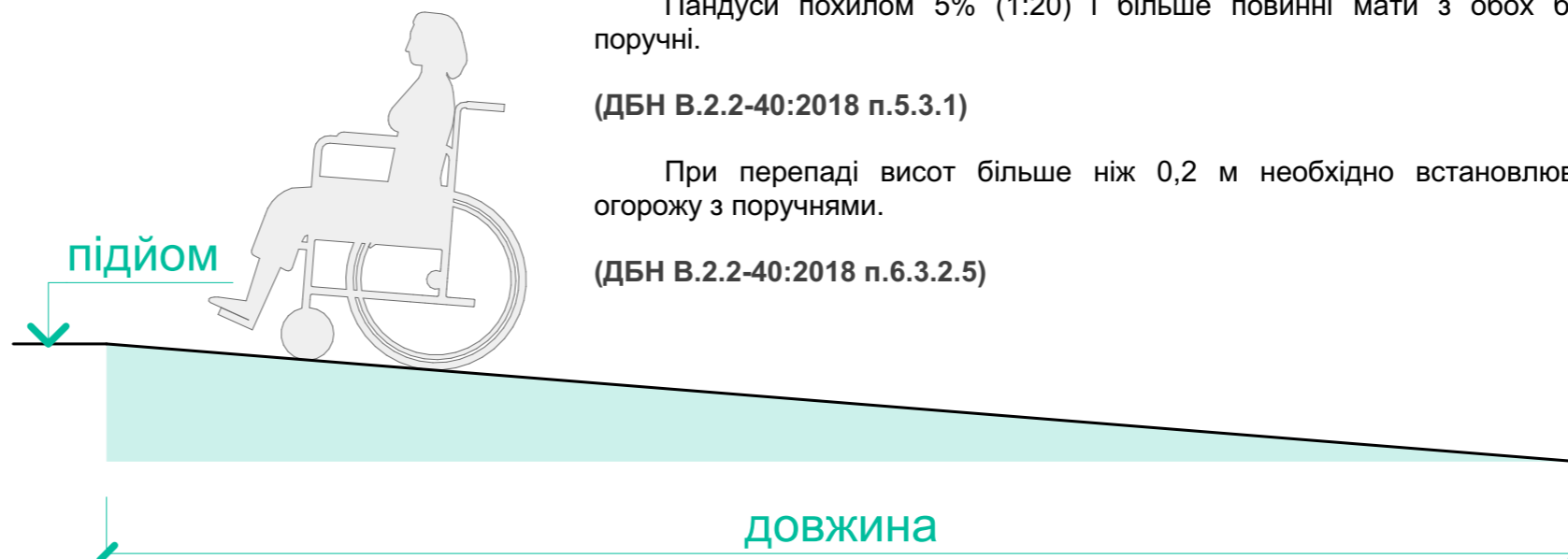
Максимальна висота одного підйому відкритого пандусу на шляхах руху не повинна перевищувати 0,8 м. Після кожного підйому необхідне влаштування горизонтальних площадок глибиною не менше ніж **1,5 м**.

Пандуси похилом 5% (1:20) і більше повинні мати з обох боків поручні.

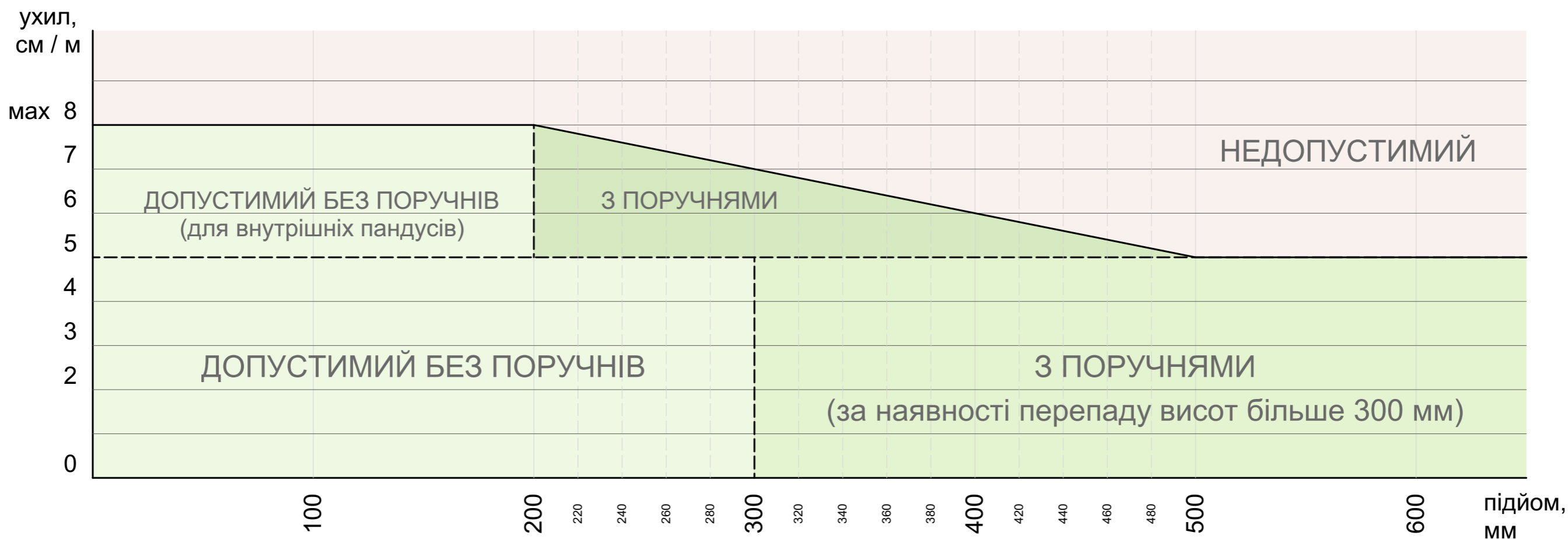
(ДБН В.2.2-40:2018 п.5.3.1)

При перепаді висот більше ніж 0,2 м необхідно встановлювати огорожу з поручнями.

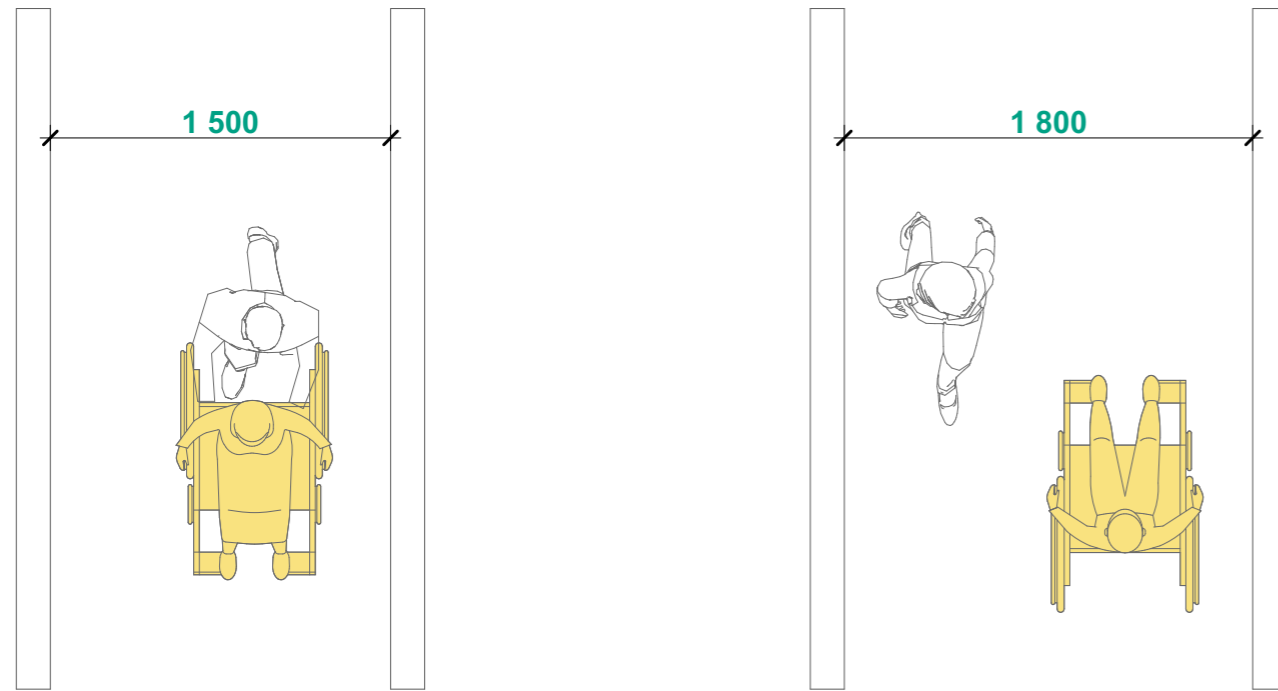
(ДБН В.2.2-40:2018 п.6.3.2.5)



максимальний підйом, мм	максимальний ухил, см / м.	довжина пандусу, мм.
800	5	16 000
500	5	10 000
480	5,2	9 250
460	5,4	8 550
440	5,6	7 900
420	5,8	7 250
400	6	6 700
380	6,2	6 150
360	6,4	5 650
340	6,6	5 200
320	6,8	4 750
300	7,0	4 300
280	7,2	3 900
260	7,4	3 550
240	7,6	3 200
220	7,8	2 850
200	8	2 500



Коридори



Ширина шляху руху в коридорах, приміщеннях, галереях громадських будівель у чистоті повинна бути не менше:

- під час руху в одному напрямку **1,5 м**;
- під час зустрічного руху **1,8 м**.

Ширину проходу в приміщенні з обладнанням і меблями слід приймати не менше ніж 1,2 м.

Ширина балконів і лоджій повинна бути не менше ніж 1,5 м.

Ширину коридора або переходу в інший будинок слід приймати не менше ніж 2,0 м.

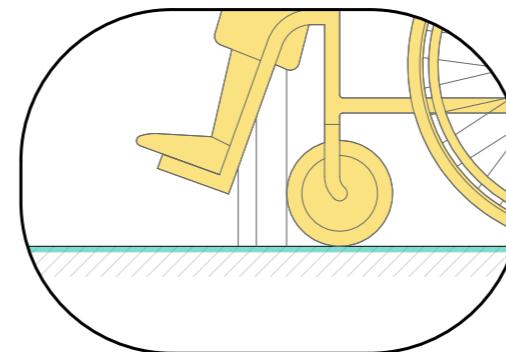
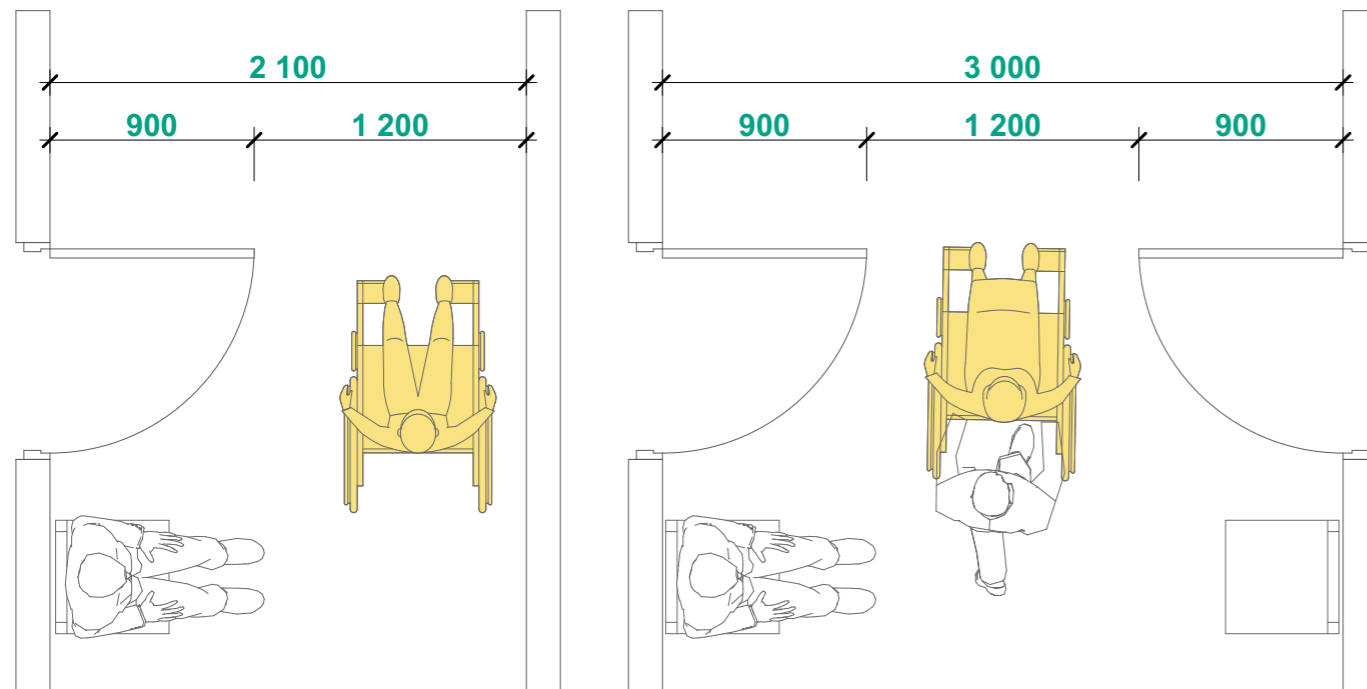
(ДБН В.2.2-40:2018 п.6.2.4)

Ширина провітрю дверей приміщень має бути не менше ніж 0,9 м. При глибині відкритого прорізу більше ніж 1,0 м ширину прорізу слід приймати по ширині комунікаційного проходу, але не менше ніж 1,2 м.

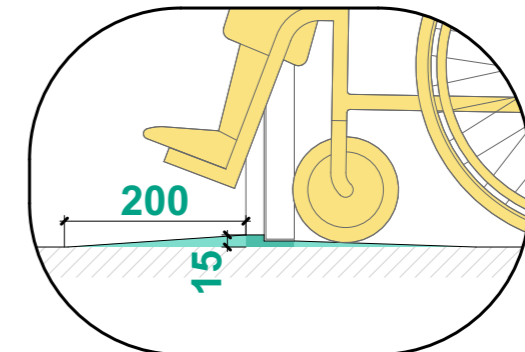
(ДБН В.2.2-40:2018 п.6.2.2)

Вхідні та внутрішні двері необхідно проектувати без порогів. За потреби влаштування порогів висота кожного елемента порога не повинна перевищувати 0,015 м. При цьому слід виконувати скоси/пандус не більше ніж 0,3 м у довжину і максимальним похилом 8 % (1:12). Усі пороги повинні бути контрастно виділені.

(ДБН В.2.2-40:2018 п.6.1.4)



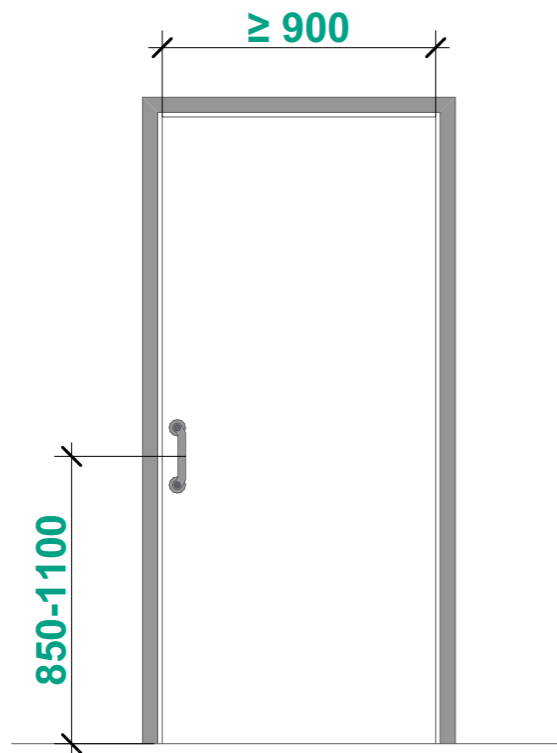
рекомендовано



допустимо



Двері внутрішні



Ширина провіту дверей приміщень має бути не менше ніж **0,9 м**.

(ДБН В.2.2-40:2018 п.6.2.2)

Вхідні та внутрішні двері необхідно проєктувати без порогів. За потреби влаштування порогів висота кожного елемента порога не повинна перевищувати 0,015 м. При цьому слід виконувати скоси/пандус не більше ніж 0,3 м у довжину і максимальним похилом 8 % (1:12). Усі пороги повинні бути контрастно виділені.

(ДБН В.2.2-40:2018 п.6.1.4)

При умові якщо колір дверного полотна співпадає за кольором стіни інших елементів інтер'єру допускаються такі варіанти контрастного відокремлення:

Колір лиштви має по периметру контрастно відрізнятися від кольору стіни та кольору дверного полотна. Або має контрастно виділятися лиштва по всій висоті в місті відкривання дверей та колір ручки.

(ДБН В.2.2-40:2018 п.8.4.2.2а)

Прилади для відчинення і зачинення дверей, горизонтальні поручні, а також ручки, важелі, крани і кнопки різних апаратів, отвори торговельних і квиткових автоматів та інші пристрої усередині будівлі слід встановлювати на висоті не більше ніж **1,1 м** і не менше ніж **0,85 м** від підлоги і на відстані не менше ніж 0,4 м від бічної стіни приміщення або іншої вертикальної поверхні.

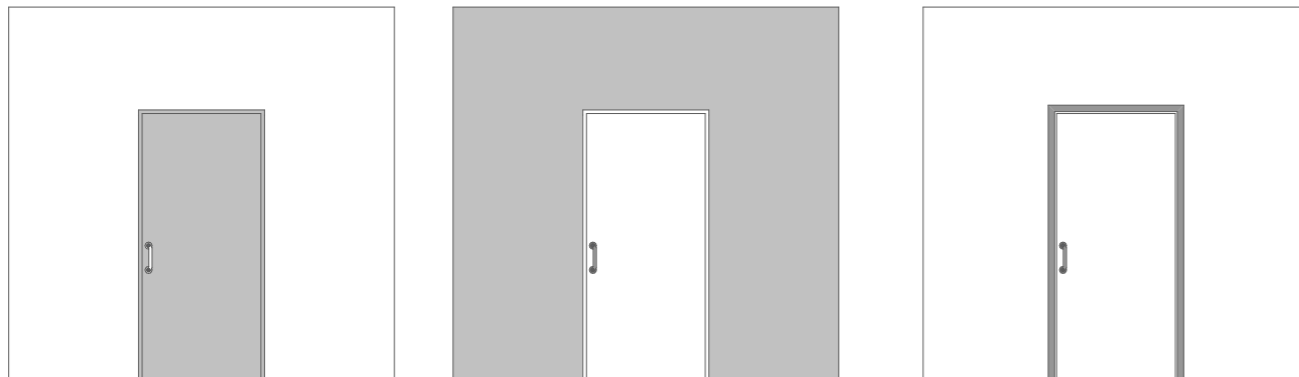
(ДБН В.2.2-40:2018 п.6.4.6)

Прилади відчинення і зачинення дверей повинні мати форму, яка дозволяє керувати ними однією рукою (кулаком) і не вимагає застосування великих зусиль або поворотів руки у зап'ясті.

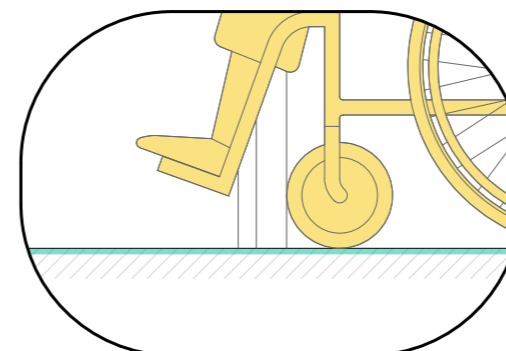
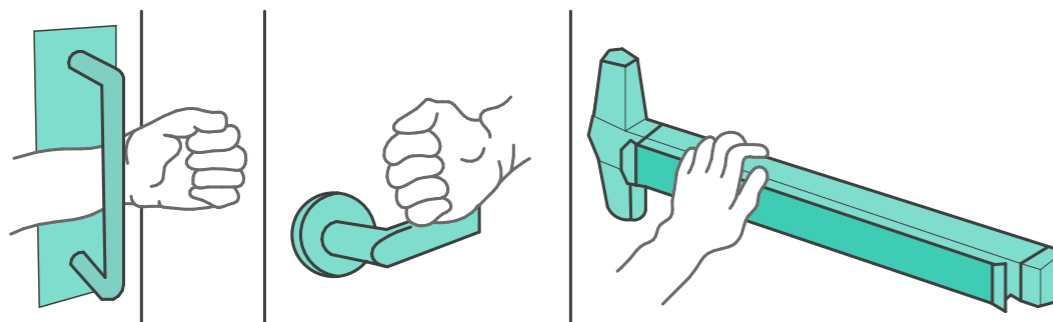
Ручки на полотнах розсувних дверей повинні встановлюватися так, щоб при повністю відчинених дверях ці ручки були легко доступними по обидва боки стіни. Ручки дверей, розташованих у куті коридору або приміщення, повинні розміщуватися на відстані від бічної стіни не менше ніж 0,6 м. Зазначені елементи дверей слід виділяти контрастним кольором.

(ДБН В.2.2-40:2018 п.6.4.7)

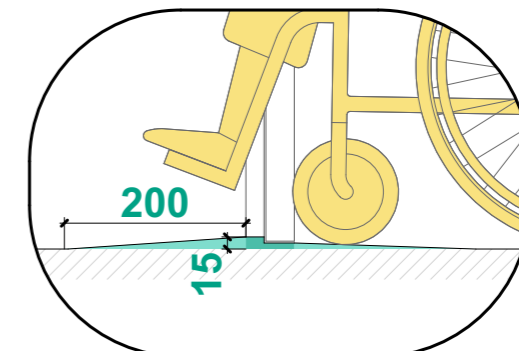
контрастне маркування



прилади відчинення / зачинення

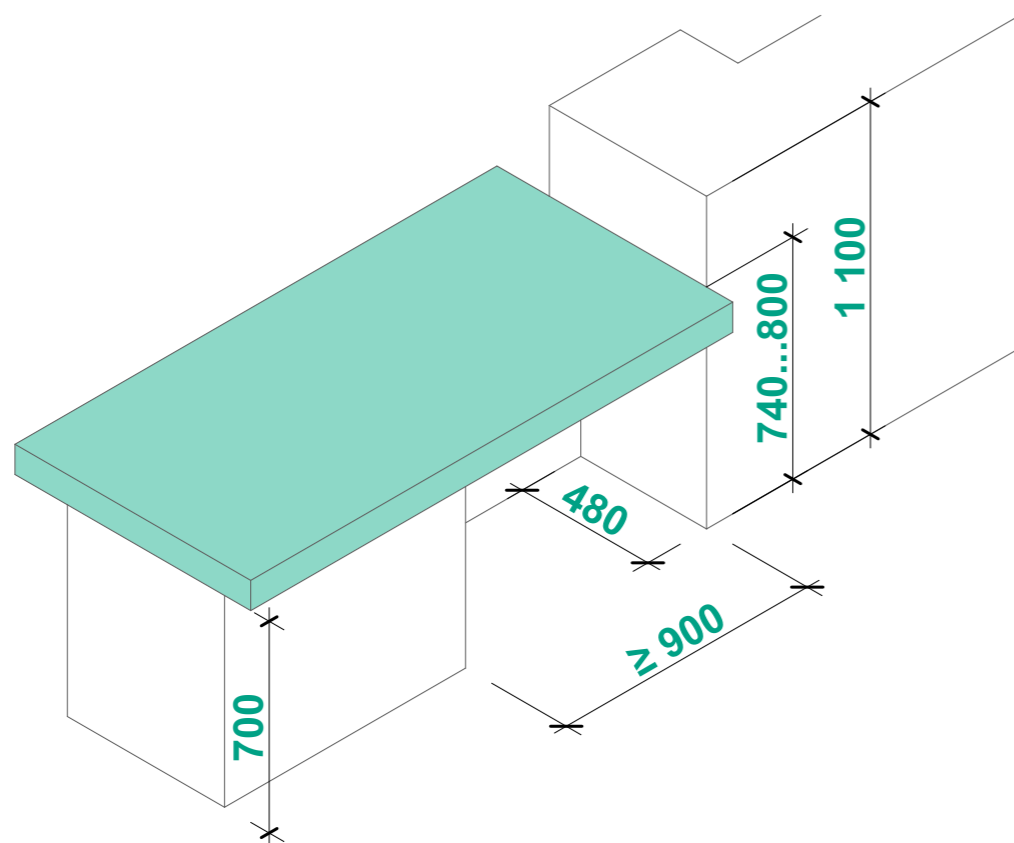


рекомендовано



допустимо

Зони обслуговування



За наявності декількох ідентичних місць (приладів, пристроїв) обслуговування відвідувачів **5 %** їхньої загальної кількості, але **не менше одного**, повинні бути запроектовані так, щоб ними могла скористатися особа з інвалідністю

(ДБН В.2.2-40:2018 п.7.2.2)

Для осіб з порушенням опорно-рухового апарату, які працюють стоячи, робоча поверхня прилавку повинна бути заввишки **0,95-1,11 м**, а для тих, хто працює сидячи - **0,74-0,8 м**.

(ДБН В.2.2-40:2018 п.7.2.3)

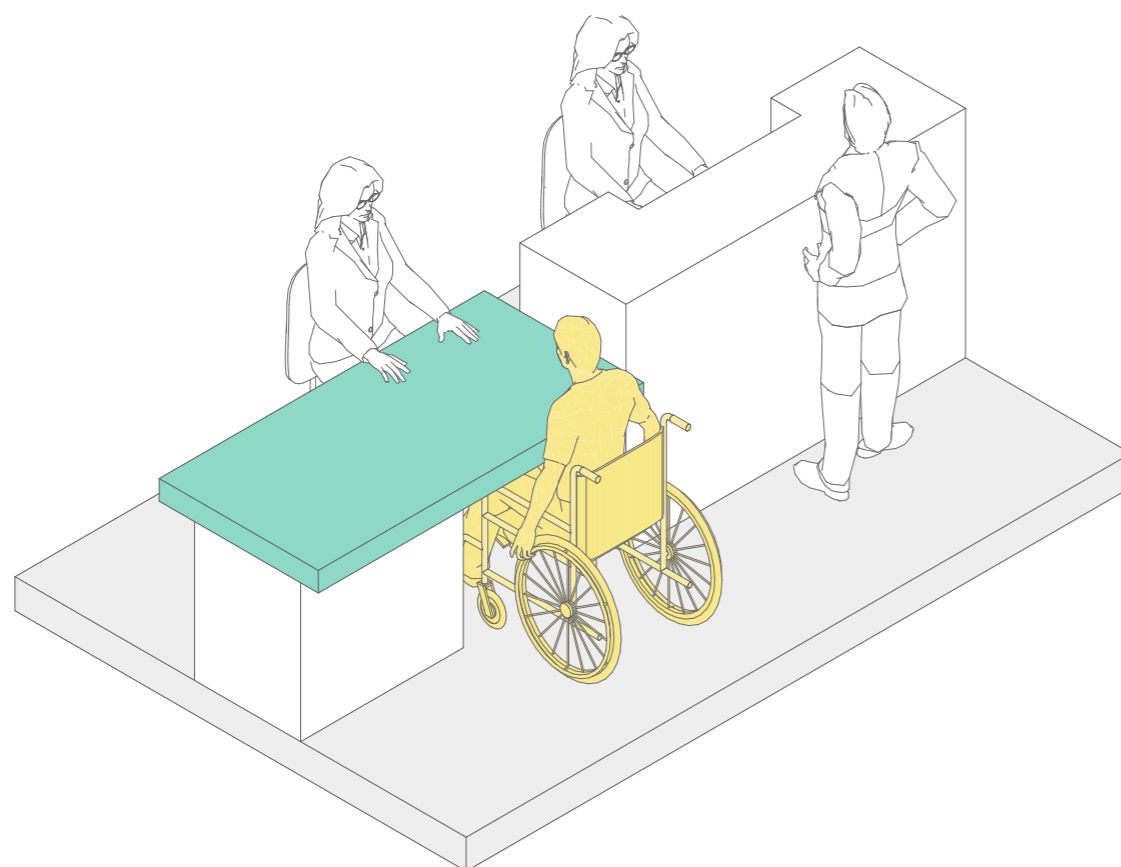
При проектуванні інтер'єрів, підбиранні та розміщенні приладів і пристроїв, технологічного й іншого обладнання слід виходити з того, що зона досяжності для відвідувача у кріслі колісному повинна знаходитися в межах:

- не вище ніж **1,4 м** і не нижче ніж **0,3 м** від підлоги при розташуванні збоку від відвідувача;

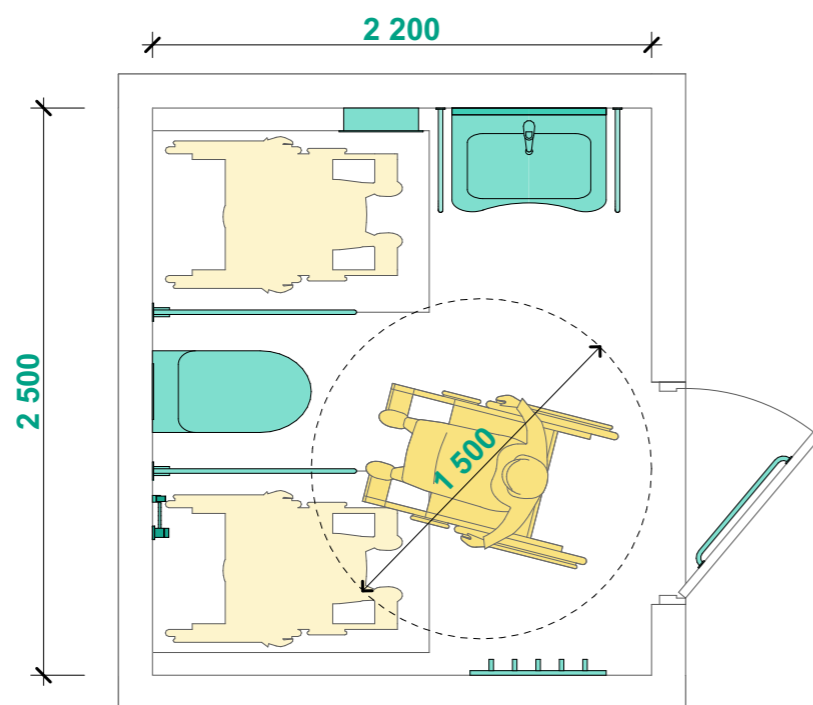
- не вище ніж **1,2 м** і не нижче ніж **0,4 м** від підлоги при фронтальному підході.

Поверхня столів індивідуального користування, прилавків і інших місць обслуговування, що використовуються відвідувачами на кріслах колісних, повинна знаходитися на висоті не більше ніж **0,8 м** над рівнем підлоги.

(ДБН В.2.2-40:2018 п.7.2.7)

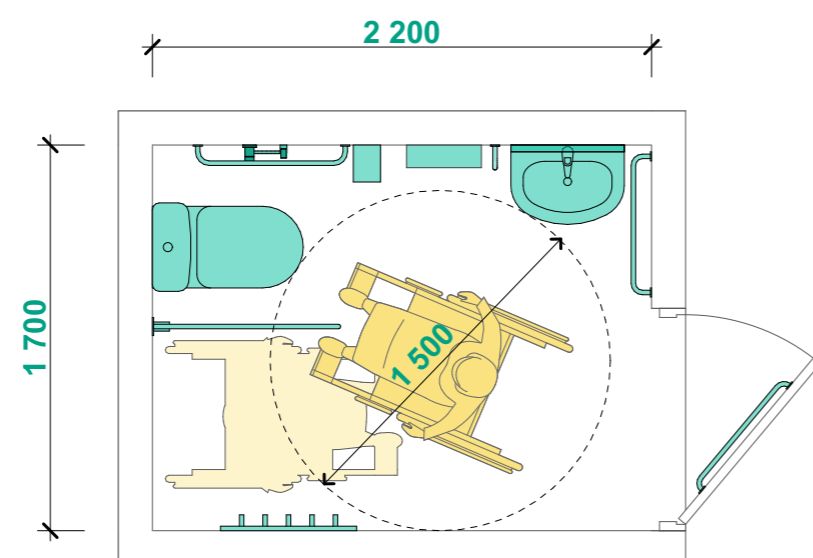


Універсальна кабіна туалету загального користування



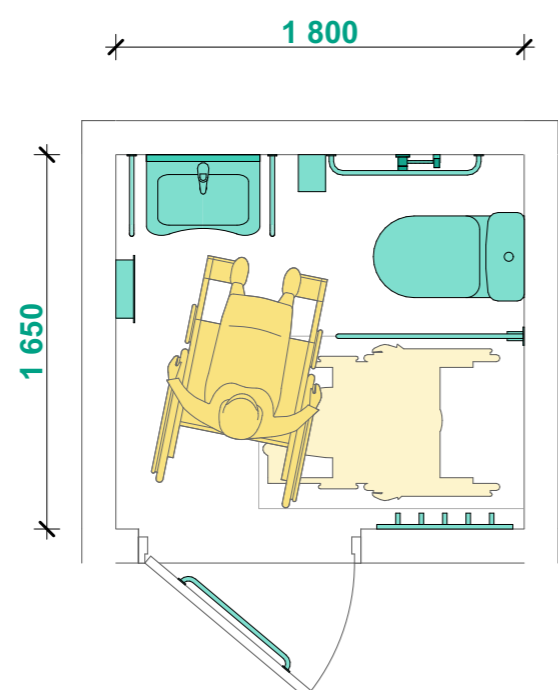
ТИП 1

Рекомендований варіант влаштування універсальної кабіни. Можливість доступу до унітазу з двох сторін для універсальної зручності. Доступний зручний розворот.



ТИП 2

Мінімально допустимий варіант при новому будівництві. Можливість доступу до унітазу лише з однієї сторони. Дозволяє зручний розворот.



ТИП 3

Мінімально допустимий варіант при реконструкції та капітальному ремонті. Можливість доступу до унітазу лише з однієї сторони.



Універсальна кабіна туалету з доступом до унітазу з обох боків

Універсальна кабіна туалету загального користування повинна мати розміри в плані не менше ніж, м: ширина – **1,65**, глибина – **1,8**. У кабіні поруч з унітазом слід передбачати простір для розміщення крісла колісного, а також гачки для одягу, милиць та іншого приладдя.

При новому будівництві універсальна кабіна туалету загального користування та універсальне санітарно-гігієнічне приміщення повинні мати розміри в плані не менше ніж, м: ширина - не менше ніж **1,7** глибина - не менше ніж **2,2**

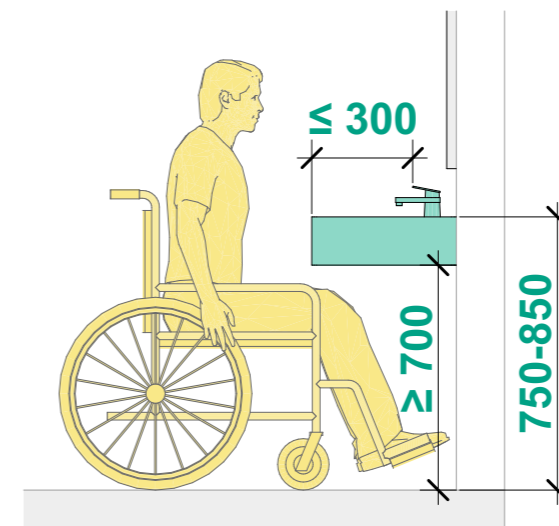
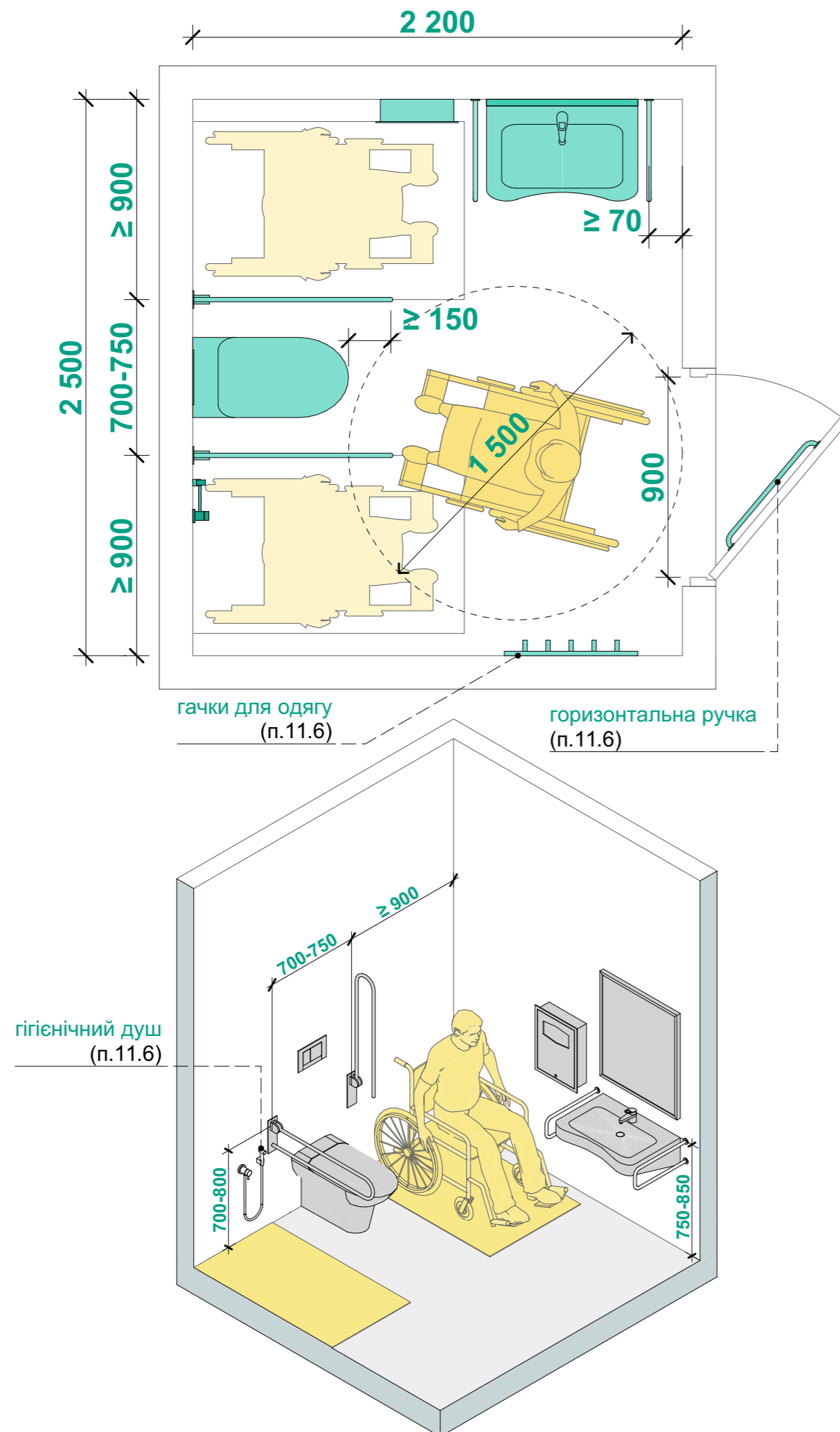
В універсальній кабіні туалету загального користування та універсальному санітарно-гігієнічному приміщенні слід передбачити унітаз з функцією біде або до унітазу підводити змішувач з **гігієнічним душем** (лійкою) та умивальник. Для відведення води слід передбачити трап згідно з вимогами ДБН В.2.5-64.

По обидва боки унітазу встановлюються **поручні**. Поручні розміщуються таким чином, щоб відстань між ними становила 0,7 - 0,75 м. Принаймні один з поручнів повинен бути відкидним. Поручні встановлюються на висоті **0,7-0,8** м від підлоги. Поручні повинні виступати не менше ніж на **0,15** м за передній край сидіння унітаза.

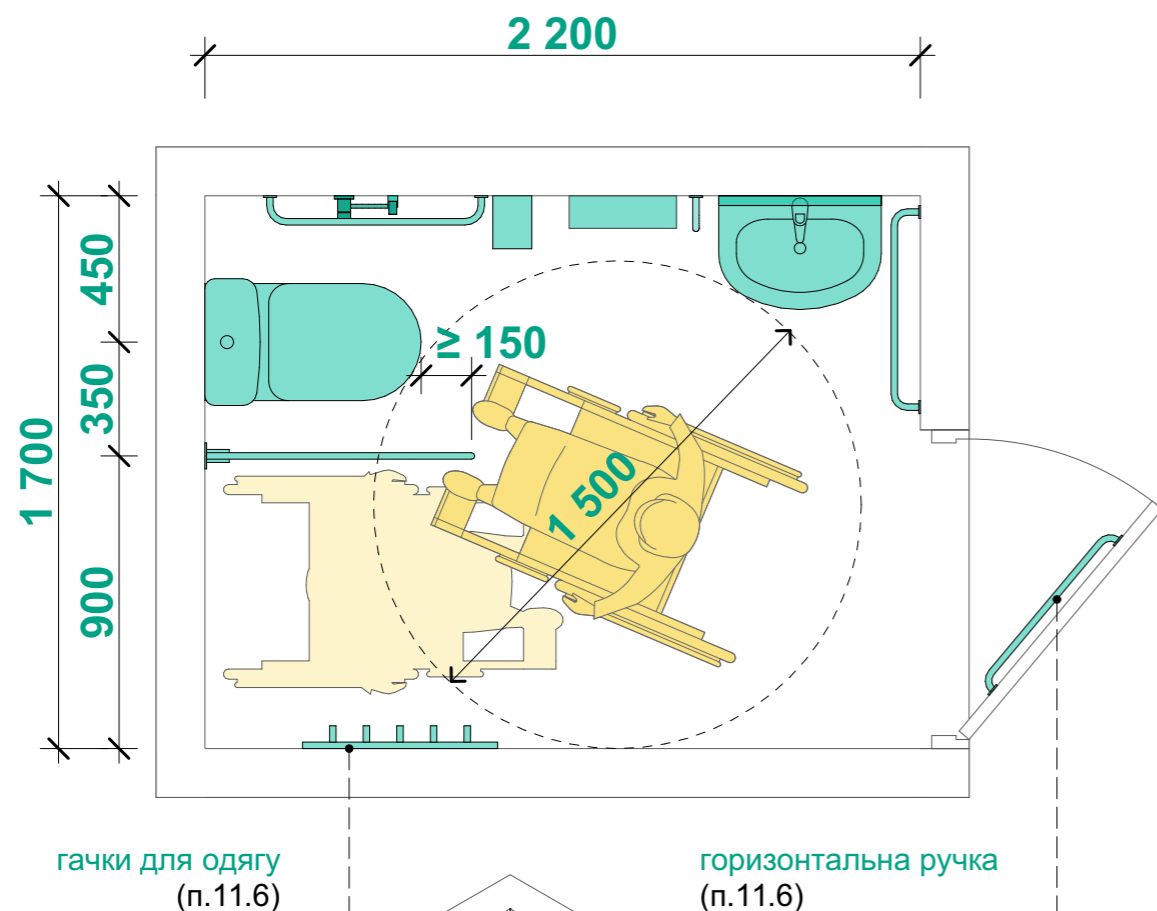
Раковина умивальника кріпиться так, щоб знизу був простір **0,7** м, а верхня її площина була на висоті **0,75-0,85** м від підлоги. Крани повинні мати змішувачі важільного типу або мати сенсорний датчик. Відстань до регулятора крана від передньої частини рукомильника повинна становити не більше **300** мм.

Двері повинні бути у простві завширшки не менше ніж **0,9** м (при капітальному ремонті та реконструкції допускається не менше ніж **0,8** м), **без порогів** і відчинятися назовні. На внутрішньому боці дверного полотна повинна бути **горизонтальна ручка** на висоті 0,85 м.

(ДБН В.2.2-40:2018 п.11.6)



Універсальна кабіна туалету з доступом до унітазу з одного боку



Універсальна кабіна туалету загального користування повинна мати розміри в плані не менше ніж, м: ширина – **1,65**, глибина – **1,8**. У кабіні поруч з унітазом слід передбачати простір для розміщення крісла колісного, а також гачки для одягу, милиць та іншого приладдя.

При новому будівництві універсальна кабіна туалету загального користування та універсальне санітарно-гігієнічне приміщення повинні мати розміри в плані не менше ніж, м: ширина - не менше ніж **1,7** глибина - не менше ніж **2,2**

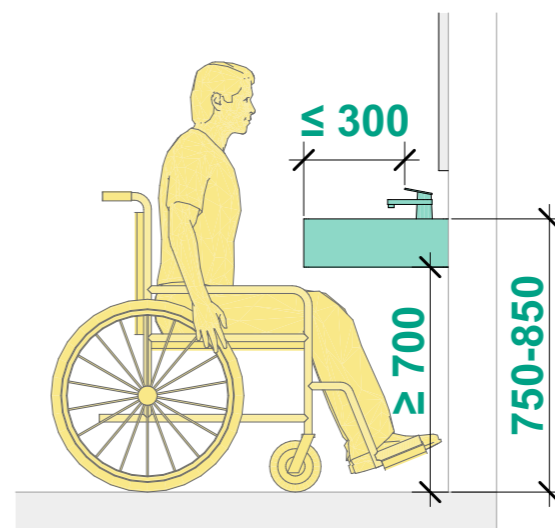
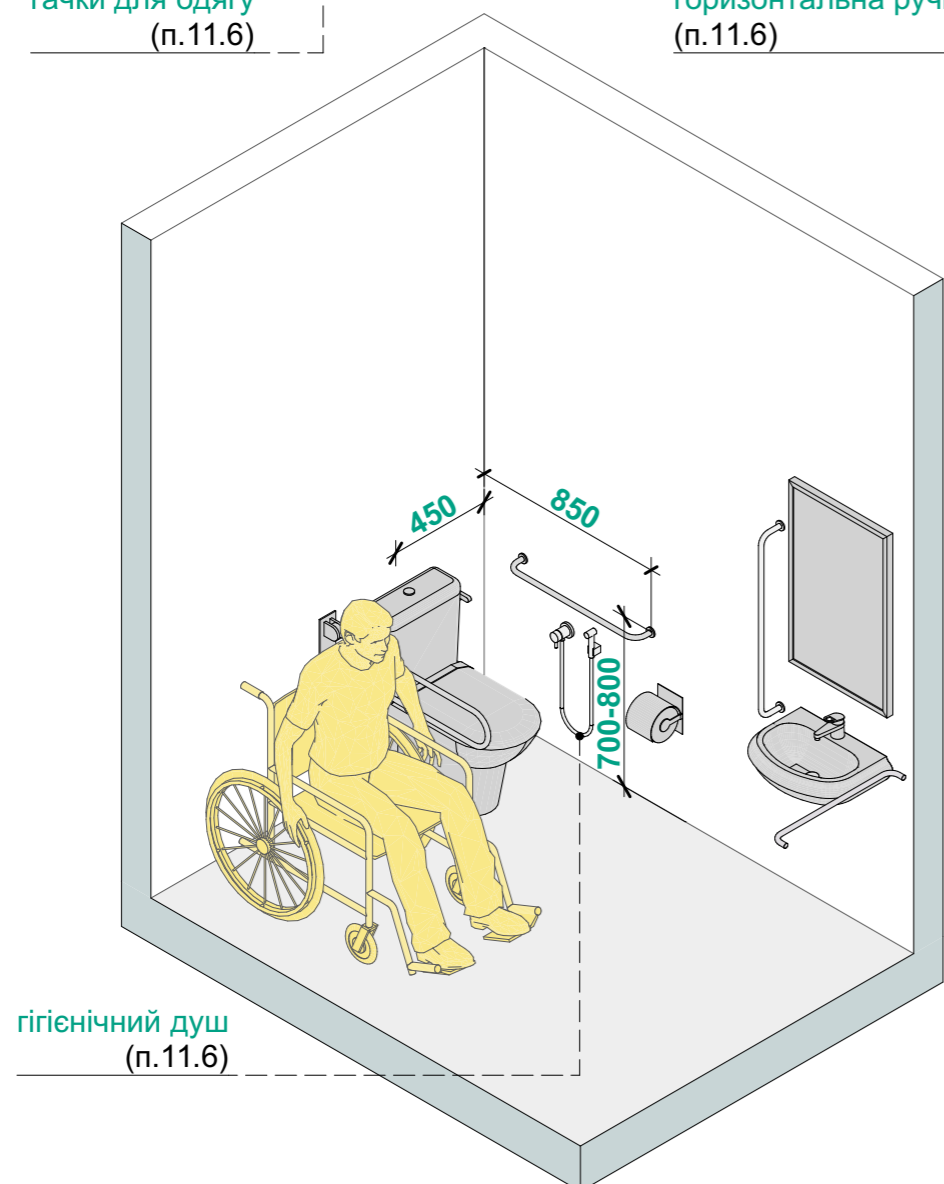
В універсальній кабіні туалету загального користування та універсальному санітарно-гігієнічному приміщенні слід передбачити унітаз з функцією біде або до унітазу підводити змішувач з **гігієнічним душем** (лійкою) та умивальник. Для відведення води слід передбачити трап згідно з вимогами ДБН В.2.5-64.

По обидва боки унітазу встановлюються **поручні**. Поручні розміщуються таким чином, щоб відстань між ними становила 0,7 - 0,75 м. Принаймні один з поручнів повинен бути відкидним. Поручні встановлюються на висоті **0,7-0,8** м від підлоги. Поручні повинні виступати не менше ніж на **0,15** м за передній край сидіння унітаза.

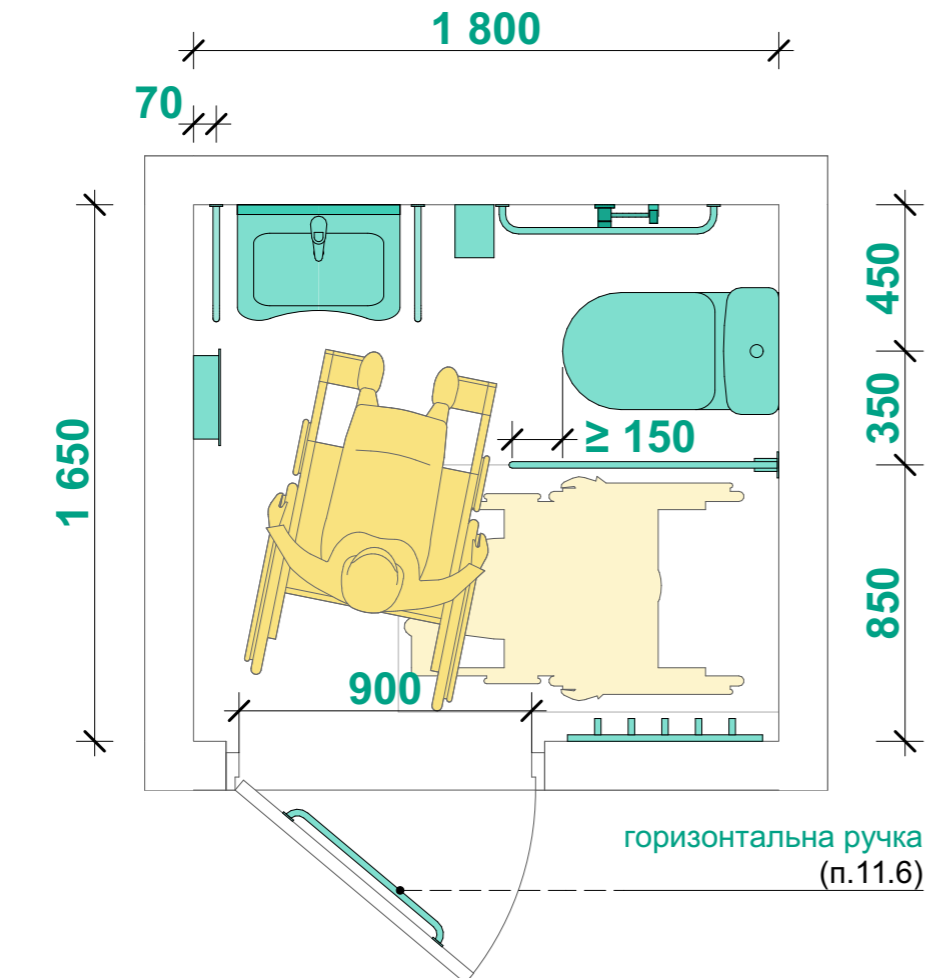
Раковина умивальника кріпиться так, щоб знизу був простір **0,7** м, а верхня її площина була на висоті **0,75-0,85** м від підлоги. Крани повинні мати змішувачі важільного типу або мати сенсорний датчик. Відстань до регулятора крана від передньої частини рукомильника повинна становити не більше 300 мм.

Двері повинні бути у просвіті завширшки не менше ніж **0,9** м (при капітальному ремонті та реконструкції допускається не менше ніж **0,8** м), **без порогів** і відчинятися назовні. На внутрішньому боці дверного полотна повинна бути **горизонтальна ручка** на висоті 0,85 м.

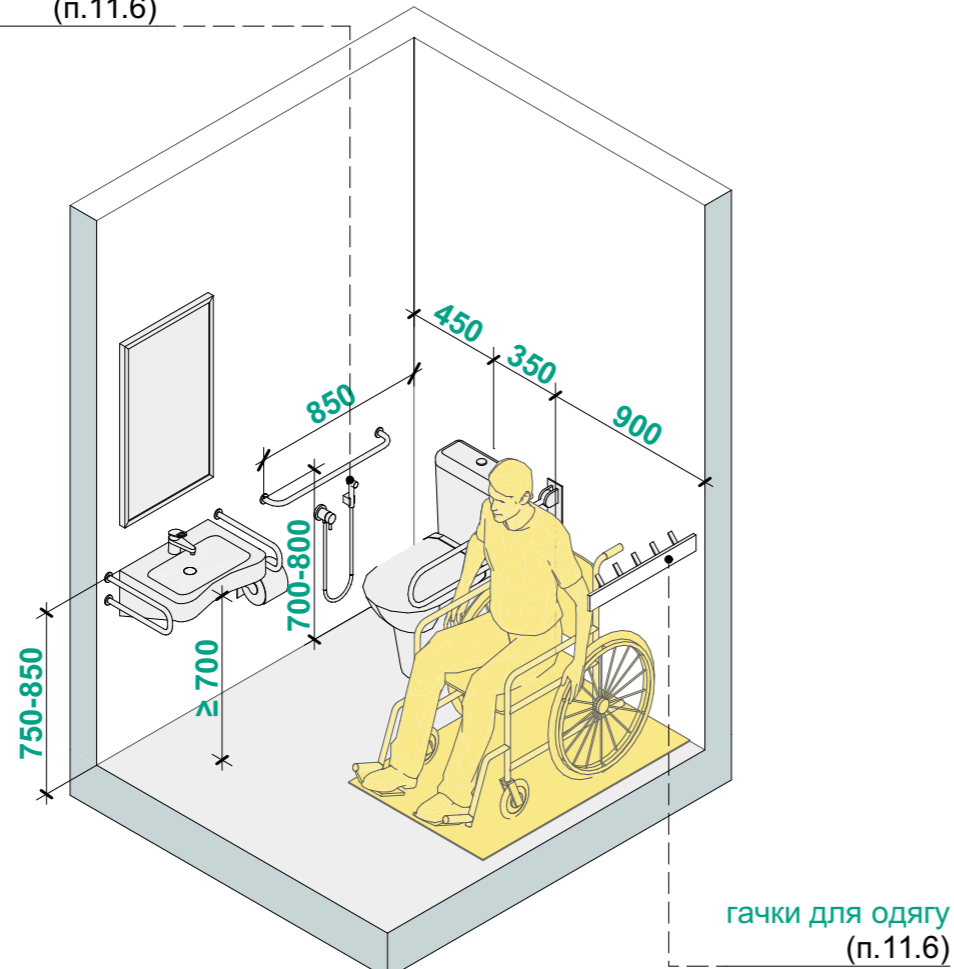
(ДБН В.2.2-40:2018 п.11.6)



Універсальна кабіна туалету мінімального розміру



гігієнічний душ (п.11.6)



Універсальна кабіна туалету загального користування повинна мати розміри в плані не менше ніж, м: ширина – **1,65**, глибина – **1,8**. У кабіні поруч з унітазом слід передбачати простір для розміщення крісла колісного, а також гачки для одягу, милиць та іншого приладдя.

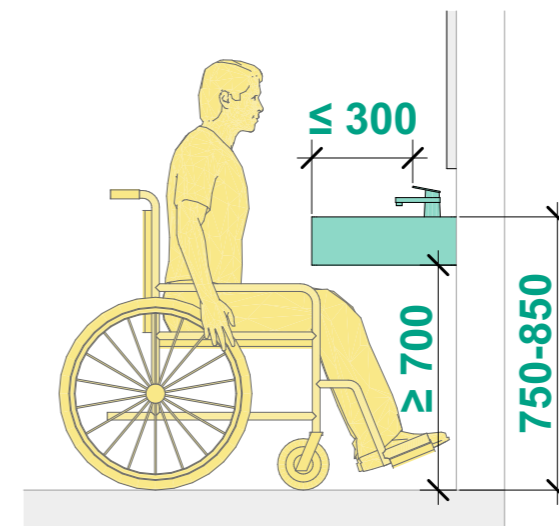
В універсальній кабіні туалету загального користування та універсальному санітарно-гігієнічному приміщенні слід передбачити унітаз з функцією біде або до унітазу підводити змішувач з **гігієнічним душем** (лійкою) та умивальник. Для відведення води слід передбачити трап згідно з вимогами ДБН В.2.5-64.

По обидва боки унітазу встановлюються **поручні**. Поручні розміщуються таким чином, щоб відстань між ними становила 0,7 - 0,75 м. Принаймні один з поручнів повинен бути відкидним. Поручні встановлюються на висоті **0,7-0,8** м від підлоги. Поручні повинні виступати не менше ніж на **0,15** м за передній край сидіння унітаза.

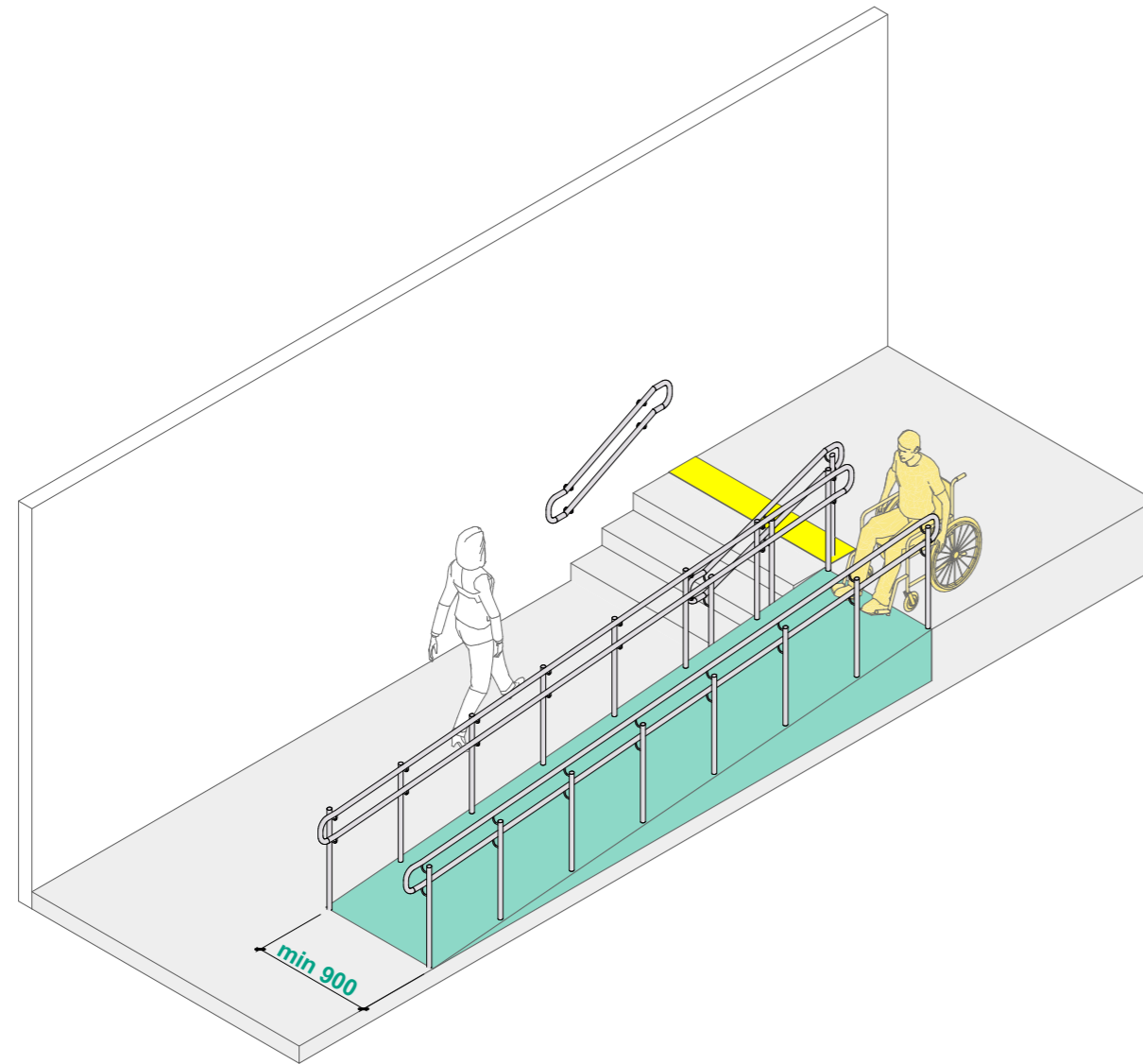
Раковина умивальника кріпиться так, щоб знизу був простір **0,7** м, а верхня її площина була на висоті **0,75-0,85** м від підлоги. Крани повинні мати змішувачі важільного типу або мати сенсорний датчик. Відстань до регулятора крана від передньої частини рукомийника повинна становити не більше 300 мм.

Двері повинні бути у просвіті завширшки не менше ніж **0,9** м (при капітальному ремонті та реконструкції допускається не менше ніж **0,8** м), **без порогів** і відчинятися назовні. На внутрішньому боці дверного полотна повинна бути **горизонтальна ручка** на висоті 0,85 м.

(ДБН В.2.2-40:2018 п.11.6)



Внутрішні пандуси



«Похил відкритих пандусів на шляхах руху і біля входу до будівлі визначається відповідно до висоти підйому пандуса (його маршу) та повинен бути не більше ніж **8% (1:12)**

Ширина пандуса в просвіті має бути не менше ніж **0,9 м**.

Максимальна висота одного підйому відкритого пандусу на шляхах руху не повинна перевищувати **0,8 м**. Після кожного підйому необхідне влаштування горизонтальних майданчиків глибиною не менше ніж **1,5 м**.

Пандуси похилом **5% (1:20)** і більше повинні мати **з обох боків поручні**.

(ДБН В.2.2-40:2018 п.5.3.1)

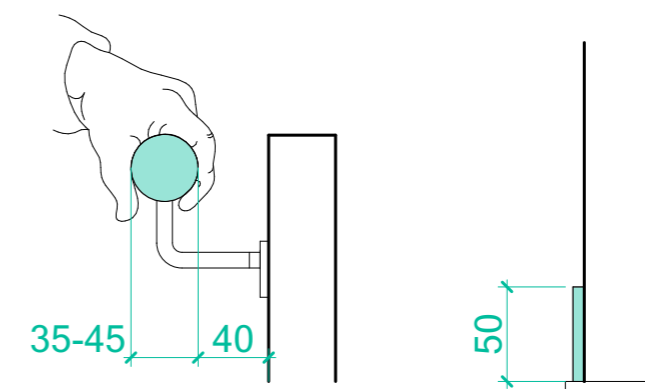
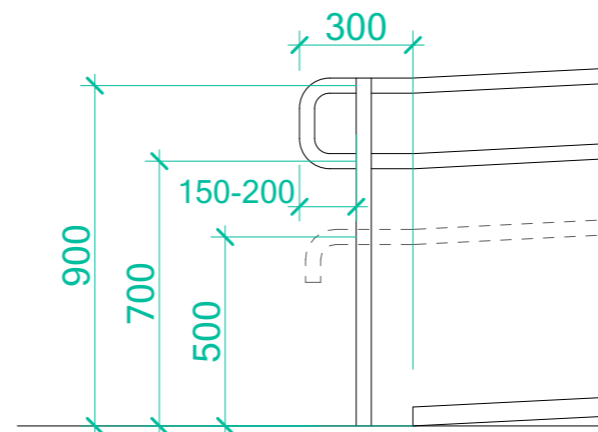
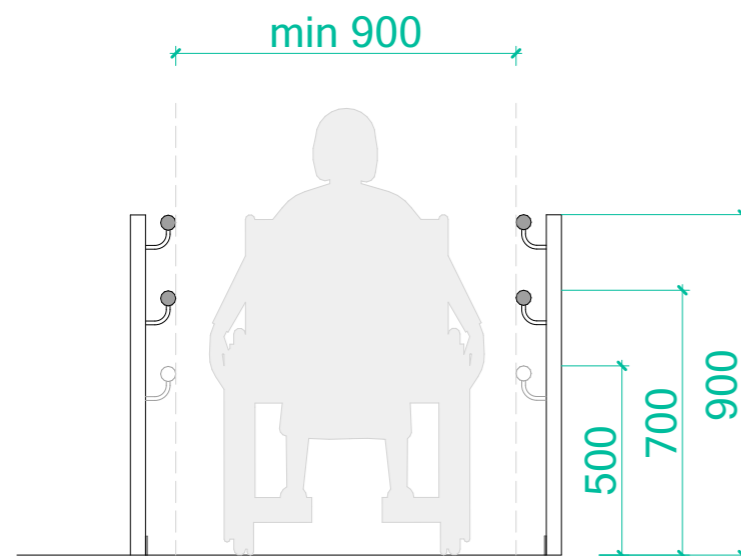
По поздовжніх краях пандуса, що не примикають до стін, слід передбачати бортики заввишки не менше ніж **0,05 м**.

(ДБН В.2.2-40:2018 п.6.3.2.4)

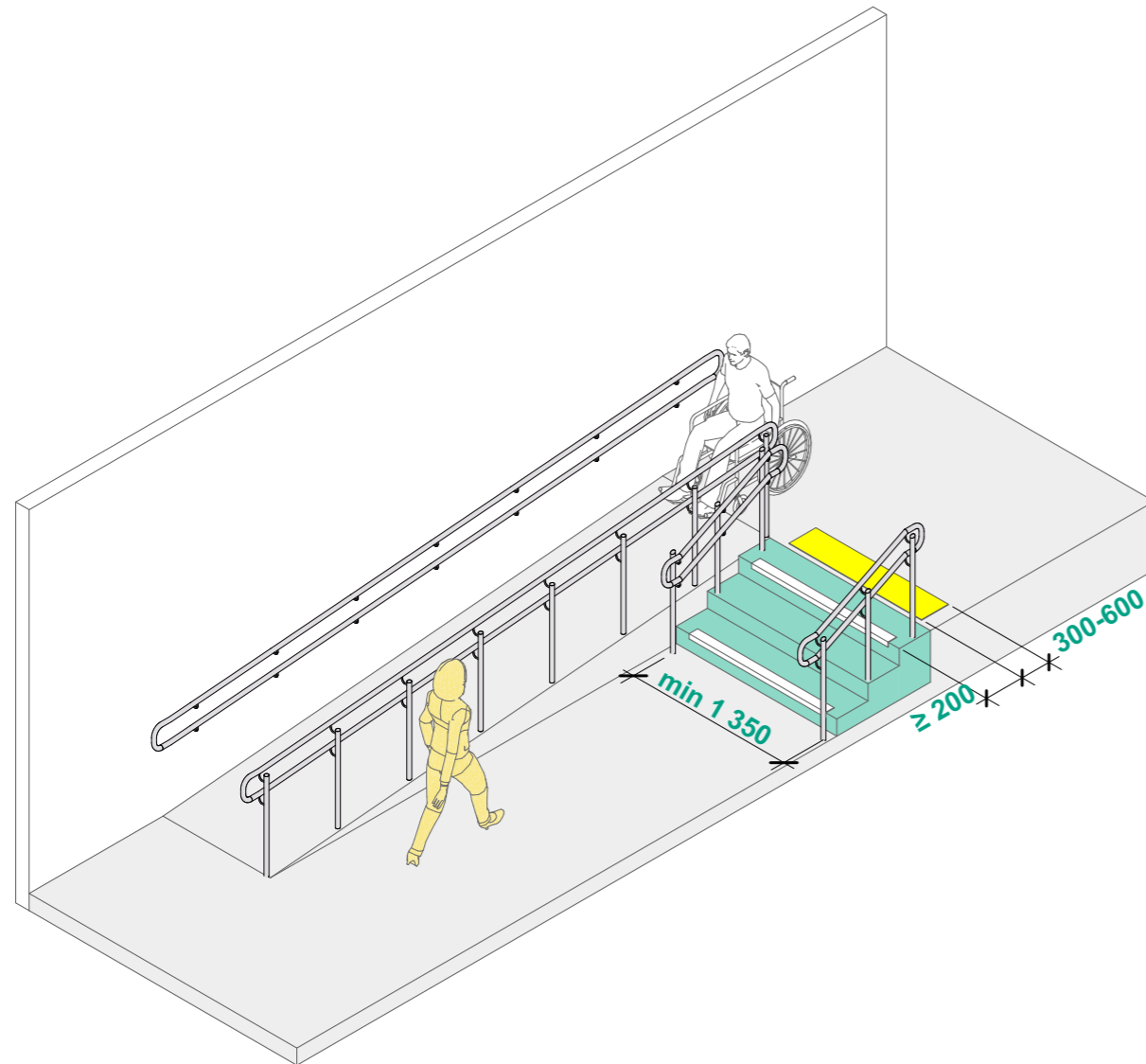
При перепаді висот більше ніж **0,2 м** необхідно встановлювати огорожу з поручнями.

Пандуси всередині будівлі повинні мати з обох боків поручні на висоті **0,7 м** і **0,9 м**, а в дошкільних закладах, парках, на дитячих майданчиках та інших місцях масового перебування дітей дошкільного віку, молодшого шкільного віку – додатково на висоті **0,5 м**

(ДБН В.2.2-40:2018 п.6.3.2.4)



Внутрішні сходи



Ширина маршу сходів загального користування всередині будівлі повинна бути не менше ніж **1,35 м** у просвіті з влаштуванням поручнів.

Сходи загального користування всередині будівлі повинні мати з обох боків поручні на висоті **0,7 м** і **0,9 м**, а в дошкільних закладах, парках, на дитячих майданчиках та інших місцях масового перебування дітей дошкільного віку, молодшого шкільного віку – додатково на висоті **0,5 м**

За ширини сходів **2,5 м** і більше слід додатково передбачати розділові поручні.

Завершальні частини поручнів повинні мати продовження по горизонталі на **0,3 м** із заокругленням як вгору, так і вниз.

Відстань від бічної стіни повинна бути не менше ніж **0,04 м** у місцях кріплення поручня, діаметр труби поручня **0,035-0,045 м**.

При кріпленні поручнів до вертикальних опор перша та остання вертикальна опора (як вгору, так і вниз) має бути розташована на відстані **0,15-0,2 м** від краю заокругленої частини поручня.

(ДБН В.2.2-40:2018 п.6.3.1.1)

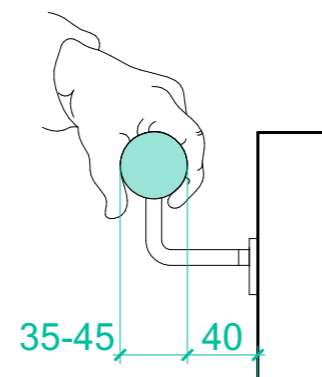
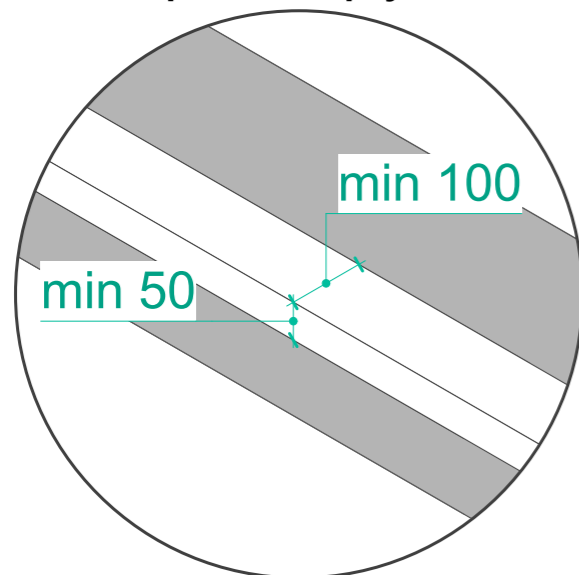
Першу та останню сходинку сходового маршу по краю сходинки по всій ширині контрастно відокремлюється або маркується. Горизонтальна площина сходинки маркується по краю смугою завширшки не менше **0,1 м**, вертикальна площина сходинки – підсходинки смугою заввишки не менше **0,05 м**.

(ДБН В.2.2-40:2018 п.8.4.2.2а)

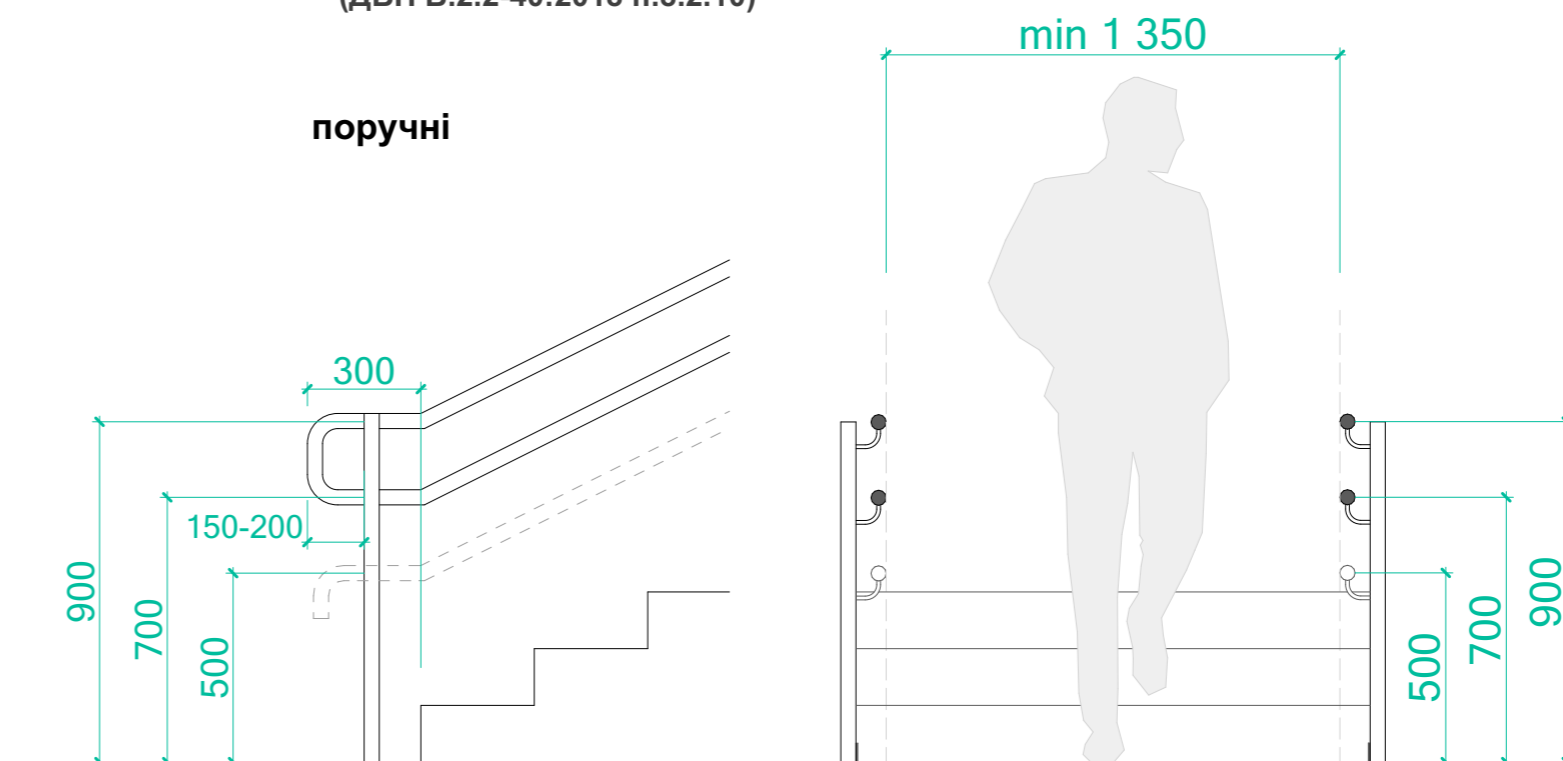
Попереджувальні ТС обов'язково встановлюються [...] перед початком сходів (відкритих та внутрішніх). При цьому на сходових клітинах, на проміжних майданчиках [...] допускається не встановлювати попереджувальні ТС.

(ДБН В.2.2-40:2018 п.8.2.10)

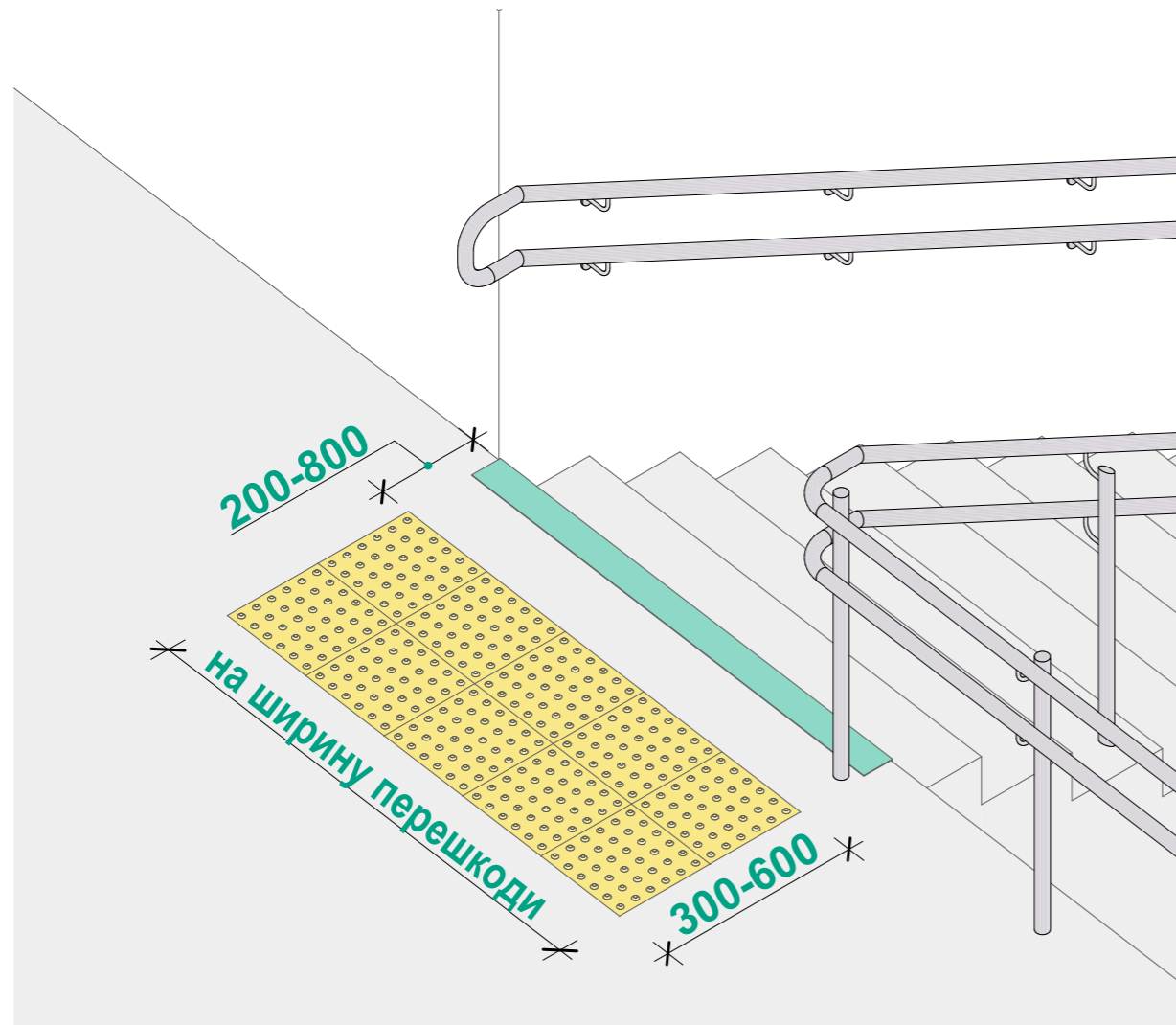
контрастне маркування



поручні



Попереджувальна тактильна плитка



Попереджувальну ТС слід застосовувати для попередження про бар'єр, небезпеку, перешкоду. Спеціальні попереджувальні ТС повинні бути завширшки не менше ніж **0,3-0,6 м** та мати рельєф у вигляді зрізаних конусів, напівсфер, кубів тощо заввишки 0,004-0,005 м.

(ДБН В.2.2-40:2018 п.8.2.10)

Попереджувальні ТС повинні мати ширину відповідно до ширини перешкоди на шляху руху. Початок попереджувальної ТС повинен знаходитись не менше ніж за **0,2 м** і не більше ніж **0,8 м** до перешкоди.

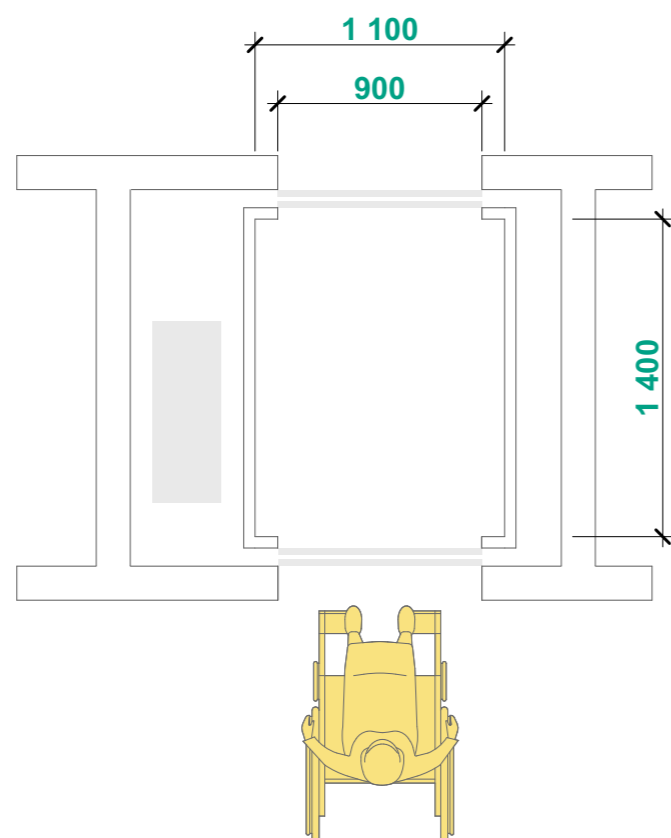
Попереджувальні ТС обов'язково встановлюються паралельно відносно бар'єру (перешкоди) під кутом 90 градусів відносно подальшого необхідного шляху руху у місцях:

- виходу на проїзну частину, по ширині розмітки пішохідного переходу [...];
- перед надземним чи підземним переходом;
- по краю платформи (перону) на залізничному транспорті, метрополітені, рейковому транспорті, автовокзалі;
- по краю посадкових майданчиків зупинок громадського транспорту;
- перед входами (хвіртками) на огорожену територію громадських будівель та споруд;
- перед початком сходів (відкритих та внутрішніх), при цьому на сходових клітинах, на проміжних майданчиках між маршами відкритих сходів пішохідних шляхів, підземних та надземних переходів, допускається не встановлювати попереджувальні ТС. [...];
- перед початком відкритих пандусів, якщо до такої ТС примикає направляюча або інформаційна ТС;
- перед вхідними дверима до житлових будинків, якщо до такої ТС примикає направляюча або інформаційна ТС.

(ДБН В.2.2-40:2018 п.8.2.10)



мінімально



Житлові будинки і громадські будівлі та споруди слід обладнувати пасажирськими ліфтами та підйомниками [...].

При новому будівництві житлових будинків для забезпечення вертикального переміщення від рівня входу в житловий будинок до рівня першого поверху і вище допускається застосовувати ліфти із прохідною кабіною.

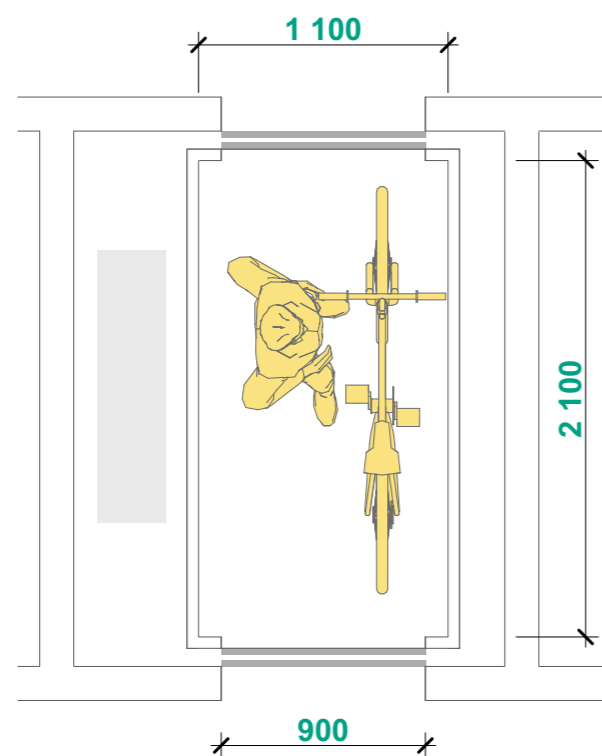
(ДБН В.2.2-40:2018 п.6.3.3.1)

Кабіна ліфта повинна мати внутрішні розміри не менше ніж, м: ширина - **1,1**; глибина - **1,4**. Для нового будівництва слід застосовувати ліфти із шириною дверного прорізу не менше ніж **0,9 м**.

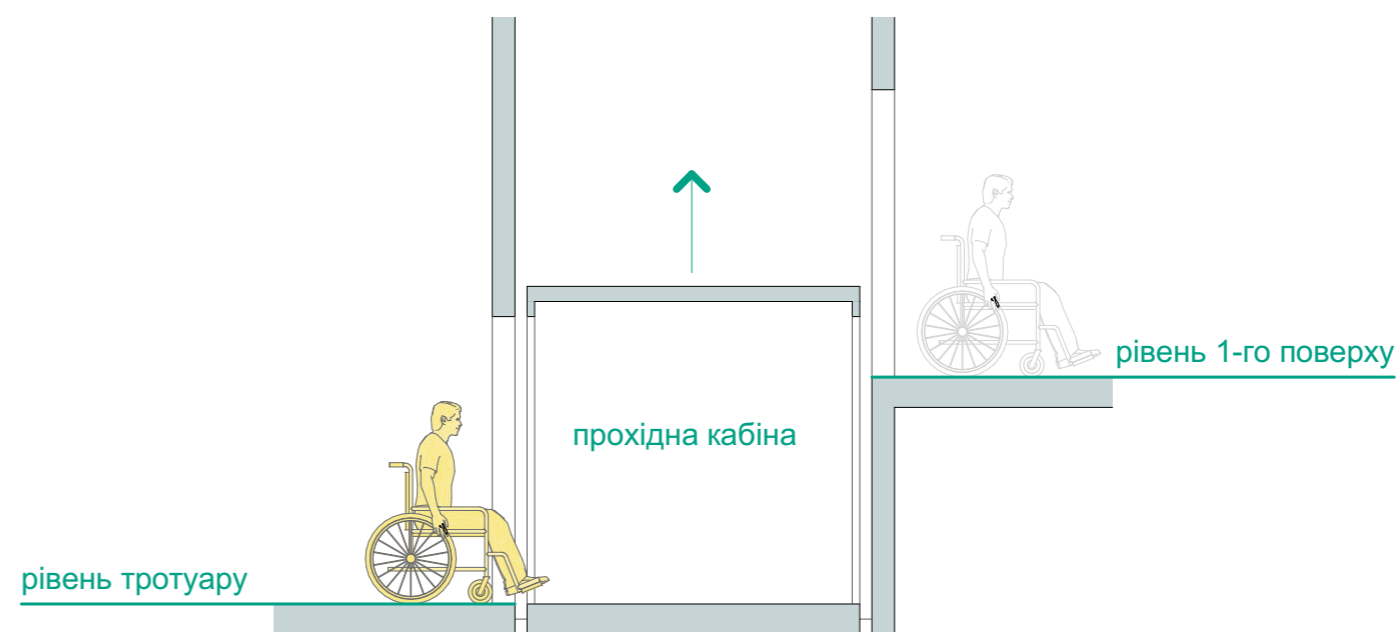
Рекомендується застосовувати ліфти з кабінами, що мають внутрішні розміри не менше ніж: ширина - **2,1 м**, глибина - **1,1 м**, та шириною дверного прорізу не менше ніж 1,2 м.

(ДБН В.2.2-40:2018 п.6.3.3.2)

рекомендовано



Приклад застосування прохідної кабіни





Міжнародний символ доступності

При проектуванні установ, організацій і підприємств елементи будівель та території повинні ідентифікуватися міжнародним **символом доступності**:

- доступні паркувальні місця;
- доступні зони посадки;
- доступні входи, якщо доступні не всі входи до будівлі;
- спеціалізовані місця у загальних туалетах;
- доступні гардеробні, примірювальні та роздягальні;
- доступні ліфти та інші підйомні пристрої;
- доступні зони безпеки;
- доступні проходи в розрахунково-касовій зоні та в інших місцях обслуговування.

Показники напрямку, що вказують шлях до найближчого доступного елемента, повинні бути забезпечені в межах розумного пристосування у наступних місцях:

- недоступних входах у будівлю;
- недоступних громадських туалетах, душових, ванних кімнатах;
- ліфтах, не пристосованих для осіб з інвалідністю;
- виходах і сходах, які не є шляхами евакуації для осіб з інвалідністю.

(ДБН В.2.2-40:2018 п.7.3.3)



Аварійна (тривожна) сигналізація

Санітарно-гігієнічні приміщення для МГН повинні бути обладнані **аварійною (тривожною) сигналізацією** та системою оповіщення з врахуванням осіб з інвалідністю з порушеннями зору та слуху.

Привод сигналізації повинен передбачати можливість користування ним людиною, яка сидить на кріслі колісному (на унітазі або користується душем, яка впала і або лежить в будь-якому місці на підлозі). Цей привод повинен становити собою шнур червоного, жовтого або іншого контрастного відносно стіни кольору з двома браслетами діаметром 50 мм, розташованими на двох рівнях - один в межах між **0,8-1,1** м над рівнем підлоги, а другий - на висоті **0,1** м над рівнем підлоги.

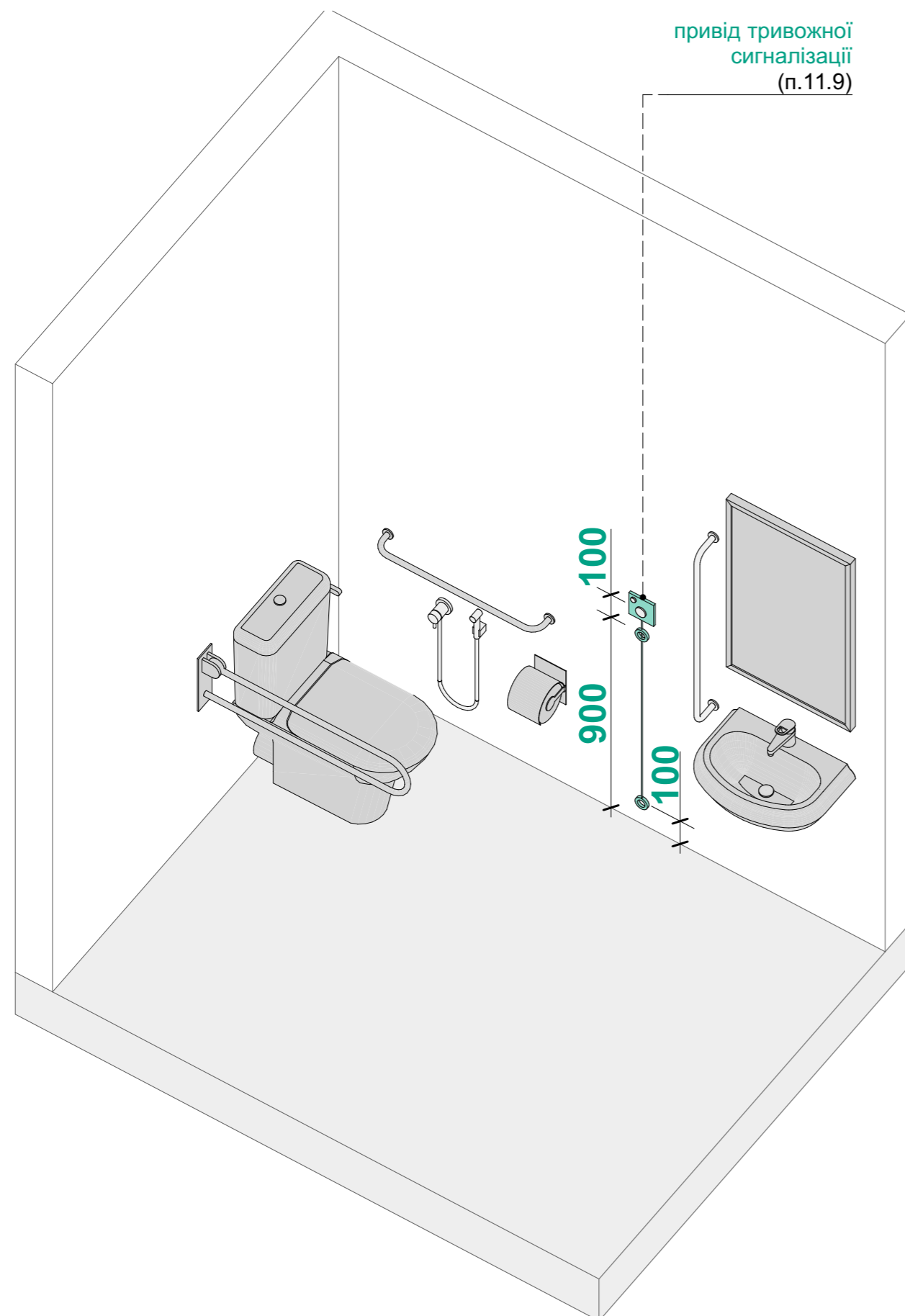
На випадок помилкової активації сигналу тривоги передбачається кнопка скидання, яку слід розташовувати в межах досяжності з сидіння унітазу або сидіння в душовій кабіні. Кнопка скидання встановлюється на висоті 0,8-1,1 м над рівнем підлоги і повинна бути простою в експлуатації.

В разі кутового розміщення унітазу, кнопка скидання повинна бути вище встановленого горизонтального поручня поруч з тримачем туалетного паперу.

Кнопка скидання повинна бути контрастною відносно кольору стіни.

Одночасно має бути візуальний і звуковий зворотний зв'язок для вжиття заходів екстреної допомоги

(ДБН В.2.2-40:2018 п.11.9)



привід тривожної
сигналізації
(п.11.9)



Disabled Toilet Alarm Kit
Виробник: Aidbell

